



# GAMME DP8000

GAMME DP8000

## Un système complet et évolutif

La gamme DP8000 permet de couvrir l'ensemble des besoins de protection sur le marché du résidentiel.

Sa technologie met en œuvre des transmissions radio fiabilisées TwinPass® et une alimentation lithium autonome.

Totalement sans fil, les éléments peuvent être placés là où ils sont les plus efficaces. Au total, la gamme DP8000 vous permet de mettre en œuvre une installation optimisée en fonction du besoin de vos clients et adaptée à la configuration du site.

# Systeme de sécurité sans fil en résidentiel



## GAMME DP8000

### Détecter

- ① Détecteurs de mouvement
- ② Détecteurs d'ouverture
- ③ Détecteur de bris de vitre
- ④ Détecteur pour volet roulant
- ⑤ Détecteur technique



### Dissuader

- ① Sirène intérieure
- ② Sirène-flash



### Traiter

Centrale-sirène



### Transmettre à distance

Transmetteurs  
téléphoniques



### Commander

- ① Télécommandes
- ② Clavier
- ③ Horloge programmable
- ④ Commande d'alarme par téléphone
- ⑤ Emetteur marche/arrêt





## LE SYSTEME DE SECURITE SANS FIL EN RESIDENTIEL

### LES ATOUTS POUR VOTRE CLIENT

- ◆ **Garantie d'une installation réalisée par un spécialiste :**  
diagnostic, conseil et présentation d'un projet adapté au site, installation du système.
- ◆ **Sans fil :**
  - intégration sans détérioration du site : adaptation parfaite et discrète à l'habitation.
  - totalement indépendant du secteur électrique : intégration même sur un site non relié au secteur.
- ◆ **Souplesse :**
  - protection contre les tentatives de cambriolage ou les agressions (marche totale, marche partielle ou alerte).
  - installation évolutive dans le temps en fonction de la configuration et du besoin.
- ◆ **Confort et simplicité d'utilisation :**
  - facilité d'activation ou de désactivation du système à partir de la télécommande ou de la composition du code sur un clavier.
  - la synthèse vocale simplifie l'exploitation multi-utilisateur et permet d'éviter les erreurs de manipulation (selon modèle de la centrale).
- ◆ **Haute protection :**
  - **protection contre les tentatives de sabotage :** système totalement indépendant du secteur, alimentation par bloc lithium sans risque de coupure de courant.
  - **résistance à la fraude :** procédé breveté de transmission radio TwinPass®.
- ◆ **Garantie 5 ans**  
(selon conditions Daitem).
- ◆ **Autonomie longue durée :** 5 ans avec piles lithium (voir précisions sur fiche produit).
- ◆ **Agréé assurance**  
(voir précisions sur fiche produit).



## LE SYSTEME DE SECURITE SANS FIL EN RESIDENTIEL

### LES ATOUS POUR VOTRE INSTALLATION

---

- ◆ **Protection des sites résidentiels.**
  
- ◆ **Technologie au service de l'efficacité et de la fiabilité :**
  - TwinPass® : la double transmission radio fiabilisée.
  - alimentation lithium : autonomie longue durée.
  
- ◆ **Confort d'installation, installation facilitée et optimisée :**
  - gain de temps à l'installation.
  - un système totalement sans fil qui permet de placer les éléments à l'endroit où ils sont le plus efficaces. Chaque installation est optimisée en fonction de la configuration du site.
  - gamme très large avec plus de 40 références disponibles pour couvrir l'ensemble des besoins : adaptation au style de vie et au type de protection souhaitée.

# LE SYSTEME DE PROTECTION CERTIFIE POUR UNE SECURITE GARANTIE



## DP8000 de DAITEM Certification NF & A2P - Type 1

	Réf.	Désignation commerciale	Numéro de certification
	DP8360X	Centrale-sirène vocale supervisée	1110220360
	DP8615X	Télécommande miniature programmable 4 fonctions	111360-02
	DP8161X	Détecteur de mouvement compact	2610180221
	DP8111X	Détecteur de mouvement	2610220180
	DP8261X	Détecteur d'ouverture compact multicontact "coloris blanc"	2110180152
	DP8262X	Détecteur d'ouverture compact multicontact "coloris brun"	2110180162
	DP8406X	Sirène-flash avec émetteur	3210220160

N° rapport d'essais : AH 040077 du 16/12/04



 TwinPass®

 Fabrication  
100% française

25 ans  
d'expérience







# LE SYSTEME DE SECURITE SANS FIL EN RESIDENTIEL

## Les aspects systèmes

### ◆ La protection des biens et des personnes

Le système de protection Daitem DP8000 protège les personnes et les biens contre les tentatives d'intrusion.

- lorsque cette tentative se produit en l'absence des occupants, le système permet de protéger les biens contre un cambriolage en dissuadant les intrus.
- lorsque cette tentative se produit en présence des occupants, le système permet de protéger les personnes contre une agression (famille endormie la nuit, enfants seuls à la maison) en dissuadant les intrus.



Le mode de fonctionnement "marche partielle" permet de protéger de façon indépendante plusieurs parties du site avec un déclenchement total en cas d'intrusion.

### ◆ La protection domestique

La centrale d'un système Daitem DP8000 gère aussi des informations techniques transmises par des détecteurs domestiques :

- incendie
- inondation
- coupure d'électricité
- variation de température.

Le système DP8000 assure donc ainsi une protection aussi efficace contre les dangers domestiques que contre les tentatives d'intrusion.

## Les principales fonctions

### ◆ Intrusion

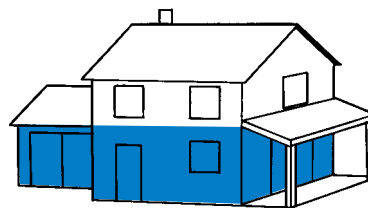
La protection intrusion est active uniquement si le système est en marche. Elle comprend 2 groupes de détecteurs qui peuvent être mis en service indépendamment.

Dans le cas de la centrale DP8340 chaque groupe comprend 2 canaux, un à déclenchement immédiat, l'autre à déclenchement temporisable.

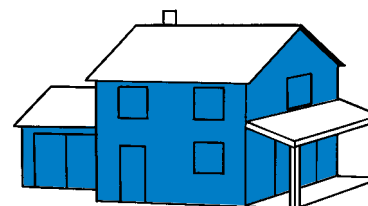
Dans le cas de la centrale DP8360, le groupe et le mode de déclenchement, immédiat ou temporisable, sont programmables individuellement pour chacun des 15 détecteurs d'intrusion supervisés (temporisation identique pour tous les détecteurs concernés).

La mise en service de chacun des groupes peut se faire de manière combinée ou différenciée.

**Le mode combiné permet par exemple de protéger :**



Le rez-de-chaussée des locaux  
(groupe 1 en service)

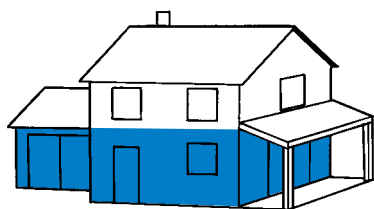


L'ensemble des locaux  
(groupes 1 et 2 en service)

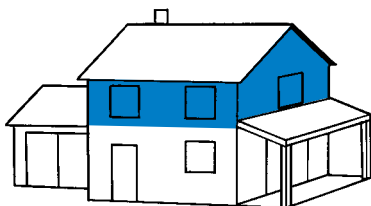


## Les principales fonctions (suite)

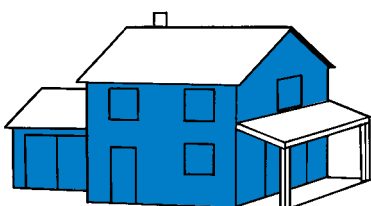
Le mode différencié permet par exemple de protéger :



Le rez-de-chaussée des locaux (groupe 1 en service)



L'étage des locaux (groupe 2 en service)



L'ensemble des locaux (groupes 1 et 2 en service)

### ◆ Confirmation d'intrusion

Le système DP8000 distingue une intrusion simple, provoquée par le déclenchement d'un seul détecteur, d'une intrusion confirmée, provoquée par le déclenchement successif de deux détecteurs différents en moins de 70 s. Chaque sirène (sauf celle intégrée à la centrale) peut être programmée pour un déclenchement sur intrusion simple ou sur intrusion confirmée uniquement. Les intrusions simples et intrusions confirmées sont différenciées au niveau des messages transmis par le transmetteur téléphonique et au niveau de la mémorisation d'alarme par la centrale DP8360.

### ◆ Préalarme

Le canal préalarme est actif si la centrale-sirène est en position :

- marche totale ou toute marche par la centrale DP8360
- marche totale ou groupe 2 pour la centrale DP8340

Il est à déclenchement retardé.

Il provoque le déclenchement des sirènes intérieures et du flash de la sirène extérieure pendant 10 s, pour un premier niveau de dissuasion en cas de détection périphérique (tapis contact par exemple) ou extérieure (détecteur de mouvement extérieur).

### ◆ Temporisations

La temporisation d'entrée peut être réglée à 0 (déclenchement immédiat), 10, 20 ou 40 secondes.

Dans le cas de la centrale DP8360, la fonction avertissement permet de signaler à l'utilisateur que la temporisation d'entrée est en cours. Cet avertissement lui rappelle ainsi qu'il doit arrêter le système avant le déclenchement général des alarmes. La temporisation de sortie est de 90 s. (possibilité de réglage à 10 s pour la centrale DP8360).





## LE SYSTEME DE SECURITE SANS FIL EN RESIDENTIEL

### ◆ Autoprotection

Tous les éléments du système (sauf télécommande et médaillon) sont autoprotégés 24 h/24 à l'ouverture, à l'arrachement ainsi qu'à la coupure d'antenne.

L'autoprotection provoque le déclenchement général de l'ensemble du système.



*Pion d'autoprotection à l'ouverture et à l'arrachement.*

### ◆ Alerte

Le canal alerte est actif 24 h/24 et provoque le déclenchement général et immédiat du système. Il peut être activé par l'utilisateur à partir des organes de commande (télécommandes, claviers) ou du médaillon d'appel d'urgence.



### ◆ Fonctions techniques

Le système dispose de trois canaux techniques différenciés, actifs 24 h/24 et à déclenchement immédiat.

#### • Technique 1 ou Incendie

Déclenché automatiquement par le détecteur de fumée, ou manuellement par l'utilisateur grâce aux organes de commande du système (télécommandes, claviers).

Provoque le déclenchement général du système, avec une sonnerie spécifique "Incendie" (tonalité et durée adaptées) au niveau des sirènes.

#### • Technique 2

Déclenché automatiquement par les détecteurs de dommage domestique spécifiques.

Provoque une signalisation sonore immédiate au niveau de la centrale et l'activation du transmetteur téléphonique.

#### • Technique 3 ou Alerte Silencieuse

Déclenché automatiquement par les détecteurs de dommage domestique spécifiques, ou manuellement par un organe de commande ou un médaillon d'appel d'urgence.

Provoque l'activation du transmetteur téléphonique, sans aucune réaction sonore du système.

### ◆ Appel sonore

Le canal appel sonore est actif 24 h/24. Il peut être déclenché par l'utilisateur grâce aux organes de commande du système. Il provoque une série de 4 bips sonores au niveau de la centrale.

### ◆ Sonnette (uniquement sur la centrale DP8360)

Le canal sonnette est actif 24 h/24. Il peut être déclenché par l'utilisateur grâce aux organes de commande du système et notamment des claviers de commande.

Il provoque une tonalité de sonnette au niveau de la centrale.





#### ◆ **Supervision et contrôle de l'état des piles**

Le contrôle de l'état des différents éléments de l'installation par la centrale se fait selon deux modes distincts :

##### • **Mode supervisé**

Il concerne les détecteurs d'intrusion associés à une centrale DP8360.

La centrale contrôle en permanence :

- l'état des piles
- l'état des liaisons radio
- l'état des autoprotections
- l'état des issues.

##### • **Mode non supervisé**

Il concerne l'ensemble des détecteurs associés à une centrale DP8340, les détecteurs techniques et de préalarme associés à une centrale DP8360.

Dans les deux cas, la centrale contrôle en permanence l'état des piles.

Dès qu'une défaillance est détectée, la centrale la mémorise et la signale à l'utilisateur au moment de la mise en service du système (et à la mise hors service avec la centrale DP8360).

De plus, l'usure d'une pile est signalée localement au niveau du détecteur concerné par le non-éclairage du voyant lors de l'appui sur le bouton poussoir.

#### ◆ **Mémorisation et visualisation d'événements**

A la mise à l'arrêt du système, les centrales ou centrales-sirènes signalent les déclenchements d'alarmes mémorisés (Intrusions, Alerte, Autoprotection, Alarmes techniques).

A la mise en marche du système, la centrale DP8340 signale le défaut tension (centrale et détecteurs) et la centrale DP8360 signale les éventuelles anomalies (radio, autoprotection et tension).

La centrale DP8360 mémorise en permanence les 8 derniers événements et précise au moment de la signalisation l'identification complète du détecteur ayant provoqué le déclenchement et l'état du système (Arrêt/Marche) au moment du déclenchement.

#### ◆ **Agrément Assurance**

Les principaux produits de la gamme DP8000 sont agréés Assurance type 2.

Cet agrément, délivré par le CNPP Certification (Centre National Prévention Protection), atteste que les produits répondent aux exigences minimales définies par les assurances.

Il implique que les matériels soient conformes au référentiel technique en vigueur (Référentiel T59 établi par le CNPP), et que la fabrication des produits réponde à des critères de qualité stricts.

Ainsi, chaque matériel a été testé, et les sites de fabrication des produits sont contrôlés chaque année par un auditeur du CNPP.

A l'issue de ces visites de contrôle, des matériels sont prélevés et leur conformité aux exigences techniques est vérifiée.



L'agrément Assurance, c'est donc :

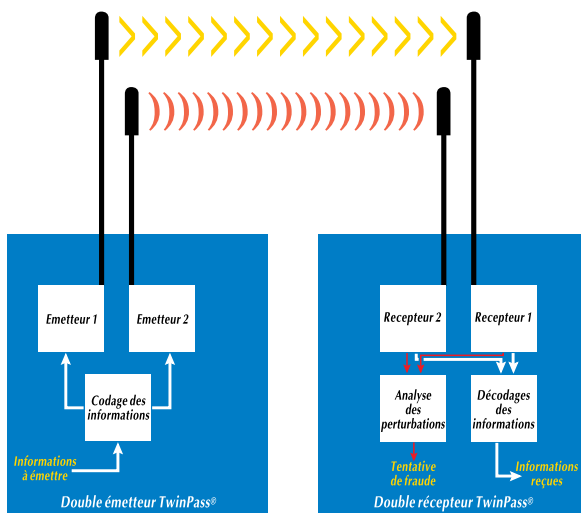
- la garantie que les produits disposent des caractéristiques techniques reconnues par les assurances.
- la garantie d'une fabrication répondant à des critères de qualité stricts et contrôlés.



## TECHNOLOGIE ASSOCIEE A LA GAMME DP8000

### TwinPass® : la double transmission ultra fiable

Les éléments d'un système Daitem DP8000 communiquent entre eux par radio ultra fiable TwinPass® : utilisation simultanée de deux fréquences radio différentes selon un principe exclusif et breveté.



### ◆ Liaison ultra fiable Twinpass®

La technologie TwinPass® est fondée sur la double transmission simultanée des informations par radio.

Lors de la transmission, si l'une des fréquences est perturbée, l'autre achemine normalement le message jusqu'au récepteur.

TwinPass® apporte une très grande fiabilité de liaison radioélectrique même dans un environnement électromagnétique pouvant être perturbé.

### ◆ Liaison anti-fraude TwinPass®

TwinPass® assure une transmission ultra fiable déjouant également toute tentative de fraude. L'utilisation simultanée et indépendante de deux fréquences permet en effet de distinguer de façon sûre et rapide un essai de fraude d'un brouillage involontaire. Si les deux fréquences sont perturbées, le système conclut à une tentative de brouillage volontaire et déclenche le système. Dès qu'une des deux fréquences n'est plus perturbée la transmission radio redevient immédiatement disponible. Après la tentative de fraude, et sans intervention de l'installateur ou de l'utilisateur, le système redevient automatiquement totalement opérationnel.



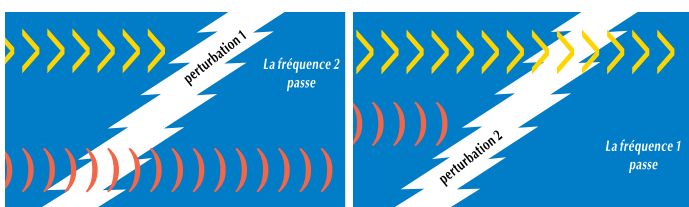
### Alimentation autonome lithium : autonomie longue durée

Les éléments d'un système Daitem DP8000 sont alimentés par un bloc d'alimentation lithium, ce qui leur confère une autonomie moyenne de 5 ans en fonctionnement normal (voir précisions sur fiche produit) :

- pas d'alimentation à changer tous les ans ou tous les deux ans.

- pas de risque de voir le système neutralisé par coupure d'alimentation accidentelle ou malveillante.

Possibilité de couper le courant dans le site protégé en cas d'absence prolongée (vacances, résidence secondaire).





# LE SYSTEME DE PROTECTION CERTIFIE POUR UNE SECURITE GARANTIE



## DP8000 de DAITEM Certification NF & A2P - Type 1

	Réf.	Désignation commerciale	Numéro de certification
	DP8360X	Centrale-sirène vocale supervisée	1110220360
	DP8615X	Télécommande miniature programmable 4 fonctions	111360-02
	DP8161X	Détecteur de mouvement compact	2610180221
	DP8111X	Détecteur de mouvement	2610220180
	DP8261X	Détecteur d'ouverture compact multicontact "coloris blanc"	2110180152
	DP8262X	Détecteur d'ouverture compact multicontact "coloris brun"	2110180162
	DP8406X	Sirène-flash avec émetteur	3210220160

N° rapport d'essais : AH 040077 du 16/12/04



25 ans  
d'expérience





## DP8360X CENTRALE-SIRENE VOCALE SUPERVISEE

Agrément Assurance n°05.030.59 type 2 \*\*

La centrale-sirène vocale supervisée DP8360X est au cœur du système de protection Daitem destiné aux habitations.

Dotée de toutes les fonctionnalités nécessaires, elle répond parfaitement aux besoins de protection des personnes et des biens, quel que soit le niveau d'exigence requis.



 TwinPass®

- ◆ **Deux modes de fonctionnement** : mode combiné / mode différencié.
- ◆ **Supervision des détecteurs d'intrusion** identifiés (15 maximum).
- ◆ **Gestion et éjection automatique des issues** restées ouvertes (sauf spécifications : issues 14 et 15 non éjectables).
- ◆ **Gestion des préalarmes.**
- ◆ **Gestion des alarmes techniques** (incendie, incidents domestiques...).
- ◆ **Déclenchement des alarmes en local et à distance** via transmetteur téléphonique.
- ◆ **Mémorisation complète des alarmes** et anomalies de fonctionnement.
- ◆ **Grand confort d'installation et d'utilisation** grâce à la signalisation par synthèse vocale (les messages émis confirment clairement chaque action effectuée sur le système).
- ◆ **Résistance aux éventuelles agressions physiques** grâce à la coque métallique et au mécanisme de protection contre les tentatives d'ouverture et d'arrachement.
- ◆ **Insensibilité aux perturbations radio** accidentelles ou volontaires grâce à la technologie TwinPass®.

## FONCTIONS

### ◆ Centrale multiprotection :

- protection contre les intrusions.
- protection des personnes.
- protection contre les risques techniques : incendie, inondation, panne congélateur, gel, coupure secteur.

### ◆ Identification complète de 15 détecteurs d'intrusion :

- numéro de détecteur (1 à 15).
- type de détecteur (issue ou mouvement).
- groupe (1 ou 2).
- déclenchement immédiat ou retardé (sélectionnable individuellement pour chaque détecteur).

### ◆ Supervision des détecteurs d'intrusion identifiés :

- gestion des issues protégées.
- indication des issues ouvertes.
- éjection automatique des issues restées ouvertes après la temporisation de sortie (sauf 14 et 15).
- état des liaisons radio.
- état des alimentations.
- état de l'autoprotection.

### ◆ Contrôle de l'alimentation des détecteurs non supervisés et de la centrale.

### ◆ Ejection automatique des détecteurs identifiés générant des déclenchements à répétition.

### ◆ Contrôle de la liaison radio entre la centrale et le transmetteur téléphonique.

### ◆ Deux groupes de détecteurs d'intrusion :

- pouvant être mis en service séparément.
- pouvant inclure chacun des détecteurs à déclenchement immédiat et retardé.

### ◆ Deux modes de fonctionnement possibles pour :

- mode combiné : marche partielle (groupe 1) / marche totale (groupes 1 et 2).
- mode différencié : marche groupe 1 / marche groupe 2 / marche groupe 1 + groupe 2 (totale).

### ◆ Sirène intérieure incorporée :

- puissance 110 dBA à 1 m.
- durée de sonnerie 90 s.

- possibilité de retarder de 60 s le déclenchement de la sirène intégrée en cas d'intrusion.
- possibilité de neutraliser le déclenchement de la sirène intégrée en cas d'intrusion (alarme silencieuse).

### ◆ Avertissement sonore du système en marche déclenché par l'activation d'un détecteur à déclenchement retardé (temporisation d'entrée).

### ◆ Confirmation d'intrusion : 2 détections en moins de 70 s déclenchent une intrusion confirmée (levée de doute).

### ◆ Préalarme (active à chaque mise en marche ou en marche totale uniquement) :

- nombre de détecteurs illimité.
- déclenchement de la sirène intégrée pendant 10 s.

### ◆ Protection des personnes : alerte / alerte silencieuse.

### ◆ Protection technique : technique 1 (incendie), technique 2, technique 3.

### ◆ Antibalayage de codes radio : toute tentative de fraude par recherche systématique du code radio est inopérante ou provoque le déclenchement de la centrale et de l'alerte à distance, quel que soit l'état du système.

### ◆ Mémorisation :

- de toute alarme ou anomalie.
- historique chronologique détaillé des 8 dernières alarmes associé à l'état du système.

### ◆ Signalisation vocale et/ou visuelle à la mise en marche ou à l'arrêt du système :

- de l'état de la protection intrusion.
- des alarmes.
- des anomalies.
- possibilité de supprimer les signalisations vocales et/ou sonores à la mise en marche ou à l'arrêt du système (les événements restent indiqués vocalement).

### ◆ Niveau de signalisation vocale et sonore réglable (fort ou faible).



## FONCTIONS (SUITE)

### ◆ **Temporisations sélectionnables :**

- temporisation d'entrée : 0, 10, 20 ou 40 s.
- temporisation de sortie : 10 ou 90 s.

### ◆ **Sonnette et appel sonore local** actionnables depuis le clavier ou la télécommande.

### ◆ **Mode test :**

- test de la liaison radio avec les différents éléments du système, la réception radio étant atténuée pour garantir la transmission en utilisation normale.
- test des fonctions programmées pour chaque détecteur : la centrale signale vocalement chaque message reçu en précisant les caractéristiques du détecteur ; Intrusion (numéro, groupe, déclenchement immédiat ou retardé), préalarme, détecteur technique.
- test des commandes émises par les télécommandes et le clavier : la centrale signale la commande reçue vocalement, par acquit sonore et/ou visuel (selon programmation).

### ◆ **Autoprotection radio :**

- activable 24 h/24.
- détection de signaux d'éblouissement radio électriques (brouillages volontaires) neutralisant les liaisons radio du système.
- déclenchement de la sirène intégrée pendant 10 s.

### ◆ **Autoprotection mécanique** à l'ouverture, à l'arrachement et à la coupure d'antenne.

### ◆ **Autonomie supérieure à 5 ans en usage domestique normal :**

- 4 mises en service par jour.
- 4 mises hors service par jour.
- 4 alarmes intrusion de 90 s par an.
- 1 alarme incendie de 90 s par an.

## CARACTERISTIQUES TECHNIQUES

- ◆ Émetteur-récepteur radio TwinPass®
- ◆ Sirène incorporée 110 dBA à 1 m
- ◆ Sortie alarme filaire : sortie relais 48 V/1 A  
Un contact inverseur enclenché pendant 90 s sur intrusion, alerte et techniques 1, 2 et 3, autoprotections
- ◆ Boîtier : entièrement métallique, face avant en aluminium (épaisseur de 3 mm) recouverte partiellement d'un habillage plastique
- ◆ Alimentation par bloc lithium fournie (7,2 V - 13 Ah)
- ◆ Indices de protection : IP 31 / IK 07
- ◆ Dimensions : 245 x 345 x 55 mm (hors antenne)
- ◆ Poids : 2,5 kg (avec alimentation)
- ◆ Température de fonctionnement : -5 °C à +55 °C
- ◆ Usage intérieur



## DP8340X

### CENTRALE-SIRENE MULTIPROTECTION

Agrément Assurance n°05.117.59 type 1 \*

Elément principal d'un système de sécurité à réponse graduée, la centrale DP8340X assure l'ensemble des fonctions nécessaires à la protection complète d'appartements ou de maisons :

- ◆ Deux modes de fonctionnement : mode combiné / mode différencié.
- ◆ Déclenchement des alarmes en local et à distance via le transmetteur téléphonique.



- ◆ Gestion des préalarmes.
- ◆ Gestion des alarmes techniques (incendie, incidents domestiques...).
- ◆ Mémorisation complète des alarmes et anomalies de fonctionnement.
- ◆ Signalisation sonore et visuelle à la mise en et hors service du système.
- ◆ Résistance aux agressions physiques grâce à la coque métallique et au mécanisme de protection contre les tentatives d'ouverture et d'arrachement.
- ◆ Insensibilité aux perturbations radio accidentelles ou volontaires grâce à la technologie TwinPass®.

## FONCTIONS

- ◆ **Centrale multiprotection :**
  - protection contre les intrusions.
  - protection des personnes.
  - protection contre les risques techniques : incendie, inondation, panne congélateur, gel, coupure secteur.
- ◆ **Contrôle de l'alimentation des détecteurs et de la centrale.**
- ◆ **Deux groupes de détecteurs d'intrusion :**
  - pouvant être mis en service séparément.
  - pouvant inclure des détecteurs à déclenchement immédiat et retardé.
- ◆ **Deux modes de fonctionnement possibles pour les groupes :**
  - mode combiné : marche partielle (groupe 1) / marche totale (groupes 1 et 2).
  - mode différencié : marche groupe 1 / marche groupe 2 / marche groupe 1 + groupe 2 (totale).
- ◆ **Confirmation d'intrusion :** 2 détections en moins de 70 s déclenchent une intrusion confirmée (levée de doute).
- ◆ **Préalarme :**
  - nombre de détecteurs illimité.
  - déclenchement de la sirène intégrée pendant 10 s.

## FONCTIONS (SUITE)

- ◆ **Protection des personnes** : alerte / alerte silencieuse.
- ◆ **Protection technique** : activée 24 h/24 quel que soit l'état du système.
- ◆ **Antibalayage de codes radio** : toute tentative de fraude par recherche systématique du code radio provoque le déclenchement de l'alerte à distance.
- ◆ **Mémorisation de toute alarme ou anomalie.**
- ◆ **Sirène intérieure incorporée** :
  - puissance 110 dBA à 1 m.
  - durée de sonnerie 90 s.
  - possibilité de retarder de 60 s le déclenchement de la sirène intégrée en cas d'intrusion.
  - possibilité de neutraliser le déclenchement en cas d'intrusion (alarme silencieuse).
  - durée de sonnerie 5 min en cas d'alarme incendie avec tonalité différenciée.
- ◆ **Signalisation sonore et/ou visuelle à la mise en marche ou à l'arrêt du système** :
  - de l'état de la protection intrusion.
  - des alarmes.
  - des anomalies d'alimentation des détecteurs et de la centrale.
- ◆ **Temporisations sélectionnables** :
  - temporisation d'entrée : 0, 10, 20 ou 40 s.
  - temporisation de sortie : 90 s.
- ◆ **Mode test** :
  - test de la liaison radio avec les différents éléments du système, la réception radio étant atténuée pour garantir la transmission en utilisation normale.
  - test des fonctions programmées pour chaque détecteur : la centrale signale de manière sonore et visuelle chaque message reçu en précisant le groupe du détecteur : intrusion (et son groupe), préalarme, détecteur technique.
  - test des commandes émises par les télécommandes et le clavier : la centrale signale de manière sonore et visuelle la commande reçue.
- ◆ **Autoprotection radio (fonction active en marche totale)** :
  - détection de signaux d'éblouissement radio électriques (brouillages volontaires) neutralisant les liaisons radio du système.
  - déclenchement des moyens de dissuasion et d'alerte à distance.
- ◆ **Autoprotection mécanique** : à l'ouverture, à l'arrachement et à la coupure d'antenne.
- ◆ **Autonomie supérieure à 5 ans en usage domestique normal** :
  - 4 mises en service par jour.
  - 4 mises hors service par jour.
  - 4 alarmes intrusion de 90 s par an.
  - 1 alarme incendie de 5 min par an.

## CARACTERISTIQUES TECHNIQUES

- ◆ Emetteur-récepteur radio TwinPass®
- ◆ Sirène incorporée 110 dBA à 1 m
- ◆ Sortie alarme filaire : sortie relais 48 V/1 A. Un contact inverseur enclenché pendant 90 s sur intrusion, alerte et techniques 1, 2 et 3, autoprotections
- ◆ Boîtier : entièrement métallique, face avant en aluminium (épaisseur de 3 mm) recouverte partiellement d'un habillage plastique
- ◆ Alimentation par bloc lithium fournie (7,2 V - 13 Ah)
- ◆ Indices de protection : IP 31 / IK 07
- ◆ Dimensions : 245 x 345 x 55 mm (hors antenne)
- ◆ Poids : 2,5 kg (avec alimentation)
- ◆ Température de fonctionnement : -5 °C à +55 °C
- ◆ Usage intérieur



 TwinPass®

## DP8615X TELECOMMANDE MINIATURE PROGRAMMABLE 4 FONCTIONS

Permet de commander le système de protection d'un seul geste, de l'intérieur comme de l'extérieur des locaux protégés.

- ◆ Commande possible d'un automatisme de portail Daitem ou un autre via récepteur.
- ◆ Programmation indépendante des touches (code d'installation et canal) qui peuvent être ainsi personnalisées pour chaque utilisateur.
- ◆ Sécurité accrue par la programmation du code radio invisible même boîtier ouvert.

## FONCTIONS

- ◆ Commandes des centrales DP8340X et DP8360X.
- ◆ 4 touches paramétrables sur les fonctions suivantes :
  - commandes du système d'alarme : arrêt , marche partielle, marche totale, marche groupe 1, marche groupe 2.
  - déclenchements des moyens d'alarme : alerte, alerte silencieuse, incendie, appel sonore.
  - confort : lumière, motorisation, sonnette.
- ◆ Possibilité d'affecter un code d'installation différent sur chacune des touches.
- ◆ Interrogation de l'état du système grâce au module d'information.
- ◆ Témoin lumineux d'appui correct et de bon état de l'alimentation.
- ◆ Autonomie supérieure à 5 ans  
En usage domestique normal.

## CARACTERISTIQUES TECHNIQUES

- ◆ Emetteur radio TwinPass®.
- ◆ Codes radio invisibles même boîtier ouvert.
- ◆ Précautions d'utilisation identiques à celles d'un téléphone portable.
- ◆ Alimentation par 2 piles lithium 3 V fournies.
- ◆ Indice de protection : IP30.
- ◆ Dimensions : 72 x 38 x 14 mm.
- ◆ Poids : 25 g (avec alimentation + cordon).
- ◆ Température de fonctionnement : -10 °C à +55 °C.





## DP8618X TELECOMMANDE PROGRAMMABLE 8 FONCTIONS

Permet de commander le système d'alarme de l'intérieur ou de l'extérieur du local.

- ◆ Commande possible d'un automatisme de portail Daitem ou un autre via récepteur.
- ◆ Programmation indépendante des touches (code d'installation et canal) qui peuvent être ainsi personnalisées pour chaque utilisateur.
- ◆ Sécurité accrue par la programmation du code radio invisible même boîtier ouvert.

## FONCTIONS

### ◆ Commandes des centrales DP8340X et DP8360X.

◆ **Possibilité de disposer simultanément** de 4 touches commandant 8 fonctions différentes, grâce à un curseur.

### ◆ Personnalisation des touches :

- possibilité d'affecter un canal et un code installation à chacune des fonctions,
- personnalisation par étiquettes plastifiées et adhésives suivant le mode de fonctionnement de la centrale.

### ◆ Canaux programmables :

- commandes du système d'alarme : arrêt, marche partielle, marche totale, marche groupe 1, marche groupe 2.
- déclenchements des moyens d'alarme : alerte, alerte silencieuse, incendie, appel sonore.
- confort : lumière, motorisation, sonnette.

### ◆ Autre modèle existant :

- DP8611X (1 touche) : peut être programmé sur tous les canaux gérés par une centrale, un automatisme ou un récepteur de la gamme DP8000.

### ◆ Interrogation de l'état du système grâce au module d'information.

### ◆ Témoin lumineux d'appui correct et de bon état de l'alimentation.

### ◆ Autonomie supérieure à 5 ans

En usage domestique normal.

## CARACTERISTIQUES TECHNIQUES

- ◆ Emetteur radio 433 MHz
- ◆ Codes radio invisibles même boîtier ouvert
- ◆ Support mural disponible en accessoire
- ◆ Précautions d'emploi identiques à celles d'un téléphone portable
- ◆ Boîtier en polycarbonate très résistant aux chocs
- ◆ Alimentation par 2 piles lithium 3 V fournies
- ◆ Indice de protection : IP 30
- ◆ Dimensions : 135 x 40 x 17 mm
- ◆ Poids : 50 g (avec alimentation)
- ◆ Température de fonctionnement : -5 °C à +55 °C

## DP8620X (anthracite) / DP8622X (blanc) CLAVIER MULTIFONCTION



## DP8621X

## CLAVIER MULTIFONCTION EXTERIEUR

Les claviers permettent de commander les systèmes de sécurité DP8000 à l'aide d'un code d'accès secret.

- ◆ Accès temporaire à toute personne autorisée (enfants, amis, femme de ménage...) par un code service, modifiable par le possesseur du code maître.
- ◆ Commande de portail, lumière, sonnette, gâche, etc., directement sur un automatisme Daitem ou par l'intermédiaire des récepteurs de commande Daitem.



## FONCTIONS

- ◆ **Commande des systèmes DP8000 protégée par codes d'accès secret.**
- ◆ **Touche sonnette et lumière** en accès direct (reprogrammable en accès codé).
- ◆ **Appel d'urgence** sonore ou silencieux.
- ◆ **Touche de commande de portail et de gâche électrique.**
- ◆ **2 codes pour 2 niveaux d'accès :**
  - code maître permettant d'accéder à toutes les fonctions et à la personnalisation.
  - code service avec possibilité de restriction (autorisation ou interdiction) à certaines fonctions, contrôlé par le code maître.

- ◆ **Blocage temporaire du clavier** en cas de composition d'un code erroné. Toute nouvelle manipulation pendant ce temps de blocage en prolonge la durée d'autant.
- ◆ **Codes radio programmables** par appui sur les touches. Possibilité d'attribuer à chaque fonction un code radio différent.
- ◆ **Témoins lumineux** d'aide à l'utilisation et à la programmation.
- ◆ **Autoprotection à l'arrachement et à l'ouverture.**
- ◆ **Autonomie supérieure à 5 ans** en usage domestique normal : 4 utilisations par jour.

## CARACTERISTIQUES TECHNIQUES

- ◆ Emetteur radio TwinPass®
- ◆ Codes radio invisibles même boîtier ouvert
- ◆ Codes d'accès à 5 chiffres (dont 1 figé)
- ◆ Boîtier en polycarbonate très résistant aux chocs
- ◆ Alimentation par pile lithium fournie (3,6 V - 5 Ah)

### CLAVIER MULTIFONCTION :

- capot de protection
- accès aux commandes sonnette et lumière capot fermé
- indices de protection : IP 30 / IK 04
- dimensions : 145 x 115 x 32 mm
- poids : 225 g (avec alimentation)

- température de fonctionnement : -5 °C à +55 °C
- usage intérieur

### CLAVIER MULTIFONCTION EXTERIEUR :

- boîtier renforcé (4 mm d'épaisseur) et étanche au ruissellement
- indices de protection : IP 53 / IK 07
- dimensions : 155 x 125 x 35 mm
- poids : 380 g (avec alimentation)
- température de fonctionnement : -25 °C à +70 °C
- usage intérieur ou extérieur

## DP8633X (blanc)

## DP8634X (brun)

### VERROU-EMETTEUR



**TwinPass®**

## FONCTIONS

### VERROU

- ◆ **Verrou mécanique en saillie** avec cylindre extensible de 30 à 85 mm.
- ◆ **Montage sur porte ouvrant à droite ou à gauche.**
- ◆ **Commande automatique** de Marche-Arrêt par action du verrou.
- ◆ **Entrebailleur intégré.**

### EMETTEUR

- ◆ **Mode supervisé :**
  - identification du détecteur d'ouverture intégré par un numéro de 1 à 15.
  - supervision par la centrale :
    - état de la liaison radio
    - état de l'autoprotection
    - état de l'alimentation
    - gestion de l'issue protégée.
- ◆ **Mode non supervisé :**
  - contrôle de l'alimentation du verrou par la centrale.

Le verrou-émetteur, constitué d'un verrou mécanique et d'un émetteur radio, permet de commander automatiquement le système d'alarme lors de l'ouverture ou de la fermeture à clé du verrou.

- ◆ Mise en marche du système à la fermeture du verrou.
- ◆ Mise à l'arrêt du système à l'ouverture du verrou.
- ◆ Gestion des mises en et hors service simplifiée et suppression du risque de déclenchement involontaire dus aux utilisateurs oubliant d'arrêter le système avant de pénétrer sur le lieu protégé.
- ◆ Détection de toute tentative d'intrusion grâce au détecteur d'ouverture intégré à l'émetteur.

### ◆ Mode test :

- test de l'état de l'alimentation.
- test de la liaison radio avec la centrale associée.
- test de l'état de l'issue.
- test de l'émission des commandes du système lors d'une manipulation du verrou.
- ◆ **Sélection possible de la commande** Marche Partielle ou Marche Totale lors de l'ouverture du verrou.
- ◆ **Autoprotection à l'ouverture et à l'arrachement.**
- ◆ **Autonomie supérieure à 5 ans** en usage domestique normal :
  - 4 ouvertures - 4 fermetures du verrou par jour.
  - 40 ouvertures - 40 fermetures de l'issue par jour.

## CARACTERISTIQUES TECHNIQUES

### VERROU

- ◆ Jeux de cales pour portes à recouvrement jusqu'à 22 mm
- ◆ Mécanique réversible pour ouverture à droite ou à gauche
- ◆ Aimant intégré au pêne
- ◆ Contact d'ouverture du verrou intégré à la gâche
- ◆ Livré avec un jeu de 3 clés

### EMETTEUR

- ◆ Emetteur radio TwinPass®
- ◆ Bornier de raccordement pour contact du verrou et contact extérieur

- ◆ Sélection du code radio et du paramétrage des fonctions par micro-interrupteurs
- ◆ Boîtier en polycarbonate très résistant aux chocs
- ◆ Boîtier disponible en deux coloris : blanc et brun
- ◆ Alimentation par pile fournie (3,6 V - 4 Ah)
- ◆ Indices de protection : IP 31 / IK 04
- ◆ Dimensions :
  - verrou : 70 x 77 x 25 mm
  - émetteur : 35 x 216 x 27 mm
- ◆ Poids du verrou : 1 kg
- ◆ Poids de l'émetteur : 200 g (avec alimentation)
- ◆ Température de fonctionnement : -5 °C à +55 °C
- ◆ Usage intérieur



**TwinPass®**

## DP8430X

### COMMANDE D'ALARME PAR TELEPHONE

La commande d'alarme par téléphone permet de piloter à distance le système de protection Daitem.

- ◆ Accès par code secret à toutes les commandes du système de protection et aux fonctions de la commande d'alarme par téléphone.
- ◆ Vérification de l'état du système (Marche/Arrêt).
- ◆ Consultation/modification de l'état du système.
- ◆ Ecoute de ce qu'il se passe dans la pièce où il est installé.
- ◆ Mise en marche ou à l'arrêt d'appareils électriques, ou simulation d'une présence par allumage aléatoire d'un éclairage via les récepteurs Daitem.

## FONCTIONS

### ◆ Commande à distance du système d'alarme :

- arrêt.
- marche partielle ou groupe 1.
- marche totale ou groupe 2.

◆ **Commande possible depuis un téléphone à fréquence vocale** (fixe ou mobile), ou depuis un téléphone à numérotation décimale grâce à un beeper à fréquences vocales (fourni).

◆ **Programmation des options de fonctionnement par beeper** à fréquences vocales (fourni)

◆ **Compatible avec la plupart des répondeurs**, des télécopieurs et des Minitel connectés sur la même ligne téléphonique grâce au code d'aiguillage.

◆ **Microphone incorporé** permettant une écoute à distance des acquits sonores de la centrale et de ce qu'il se passe dans le local (lors d'une commande du système).

◆ **Commande à distance ou en local d'appareils**

**électriques** grâce aux récepteurs de commande Daitem (éclairage, convecteurs, arrosage automatique).

◆ **Simulation de Présence** : commande automatique aléatoire d'appareils électriques (éclairages) grâce aux récepteurs de commande Daitem.

◆ **Signalisation** :

- sonore et visuelle en local.
- sonore lors de la commande à distance.

◆ **Signalisation d'usure de la pile** en local et à distance lors de la sollicitation de la commande d'alarme.

◆ **Autonomie supérieure à 2 ans** en usage domestique normal :

- 1 commande à distance par semaine.
- 10 appels par jour, à destination d'un autre appareil (téléphone par exemple) sur la même ligne téléphonique.



Beeper AT101

## CARACTERISTIQUES TECHNIQUES

- ◆ Emetteur radio TwinPass®
- ◆ Codes radio invisibles même boîtier ouvert
- ◆ Code secret à 4 chiffres reprogrammable
- ◆ Code d'aiguillage à 1 chiffre reprogrammable
- ◆ Microphone d'écoute incorporé
- ◆ Boutons marche et arrêt pour commandes locales d'un appareil électrique
- ◆ Prise téléphonique gigogne (fournie) pour raccordement en amont d'autres appareils sur la même ligne téléphonique répondeur, télécopieur
- ◆ Accessoires fournis : beeper (AT101) et ses 2 piles

alcalines (AG13), câble téléphonique équipé de prise gigogne, fiche aide-mémoire format carte de crédit avec codes de commandes

- ◆ Boîtier en polycarbonate très résistant aux chocs
- ◆ Alimentation par pile alcaline 9 V fournie (MN1604)
- ◆ Dimensions : 175 x 125 x 35 mm
- ◆ Longueur de câble : 240 mm
- ◆ Poids : 400 g (avec alimentation)
- ◆ Température de fonctionnement : -5 °C à +55 °C
- ◆ Usage intérieur

## DP8650F

### MODULE D'INFORMATION EXTERIEUR (fonctionne uniquement avec la centrale DP8360X)



Le module d'information reporte les principales signalisations vocales de la centrale près des points de commandes habituels du système (près des claviers de commande par exemple).

- ◆ Confirmation par un message vocal clairement audible que la commande a bien été prise en compte par la centrale.
- ◆ Installation à l'extérieur sous abri grâce au boîtier robuste et étanche, et à la large plage de température de fonctionnement.

## FONCTIONS

### ◆ Signalisations vocales ou sonores :

- des commandes "marche" et "arrêt" du système.
- de la fin de temporisation de sortie.
- avertissement système en marche.
- d'une alarme ou anomalies dans le système (détail précisé par la centrale).
- d'une issue ouverte ou éjectée (détail des issues concernées précisé par la centrale).
- des appels sonores, sonnette.

### ◆ Signalisations visuelles :

- des changements d'état de la centrale.
- permanence de l'état en marche du système (optionnel).

### ◆ Signalisation vocale et sonore en cas d'anomalie.

### ◆ Possibilité de :

- sélectionner la puissance sonore des messages (faible ou fort).
- supprimer les messages sonores ou vocaux. Les messages d'alarme ou d'anomalie restent signalés vocalement.

### ◆ Supervision radio de la centrale associée.

### ◆ Apprentissage du mode de fonctionnement de la centrale.

### ◆ Autonomie supérieure à 5 ans en usage domestique normal :

- 4 mises en service par jour.
- 4 mises hors service par jour.

## CARACTERISTIQUES TECHNIQUES

- ◆ Récepteur radio 433 MHz
- ◆ Codes radio invisibles même boîtier ouvert
- ◆ Boîtier étanche gris
- ◆ Alimentation par pile lithium fournie (7,2 V - 5 Ah)
- ◆ Dimensions : 160 x 160 x 61 mm
- ◆ Poids : 650 g (avec alimentation)
- ◆ Température de fonctionnement : -15 °C à +55 °C
- ◆ Indices de protection : IP 55 / IK 04
- ◆ Usage intérieur ou extérieur sous abri





## MD500

### MEDAILLON D'APPEL D'URGENCE

Porté autour du cou et intégré à un système de sécurité DP8000, le médaillon peut, à partir d'une simple traction exercée sur le cordon, activer l'ensemble des appareils de dissuasion et d'alerte.

◆ Transmission d'une alerte à distance par l'intermédiaire du transmetteur téléphonique Daitem.

◆ Des personnes âgées ou à mobilité réduite vivant seules peuvent ainsi rester autonomes.



## FONCTIONS

◆ **Protection des personnes 24 h/24** par émission d'un signal à partir du médaillon.

◆ **Déclenchement par tirage ou appui long** évitant les fausses manipulations.

◆ **Type d'alarme générée sélectionnable :**

- alerte générale.
- alerte silencieuse.
- appel sonore.

◆ **Répétition du signal toutes les 15 minutes** si le boîtier reste ouvert après sollicitation par traction.

◆ **Autonomie supérieure à 5 ans** en usage domestique normal : 8 activations par jour.

## CARACTERISTIQUES TECHNIQUES

◆ Emetteur radio TwinPass®

◆ Témoin lumineux d'aide à la programmation, de confirmation de l'envoi du message et de bon état de l'alimentation

◆ Collier de 70 cm hypoallergénique

◆ Traction maximale sur collier avant rupture : 9 kg

◆ Boîtier en polycarbonate gris, ergonomique, hypoallergénique, résistant aux chocs et à la corrosion

◆ Alimentation par une pile lithium soudée non échangeable

◆ Dimensions : 60 x 35 x 13 mm

◆ Poids : 25 g (avec alimentation)

◆ Température de fonctionnement : -5 °C à +55 °C



## HP500 HORLOGE PROGRAMMABLE AUTONOME



 TwinPass®

L'horloge programmable assure automatiquement à heures fixes les mises en marche et à l'arrêt du système d'alarme.

- ◆ Répétition automatique, chaque jour, des commandes programmées, avec possibilité d'exclure certaines périodes ou jours spéciaux (week-end, absences hebdomadaires).
- ◆ Programmation de l'éclairage d'une pièce pendant la période de Marche Totale, ou simulation d'une présence par l'éclairage aléatoire des locaux (associée à un récepteur de puissance).

## FONCTIONS

◆ **3 sorties programmables** permettent de commander :

- l'arrêt
- la marche Totale
- la marche Partielle
- le récepteur de puissance.

◆ **Programmation de plusieurs périodes** quotidiennes avec extension possible à tous les jours de la semaine.

◆ **Suppression possible de la commande** automatique d'arrêt du système par programmation.

◆ **Simulation de présence** : commande automatique à heures fixes d'appareils électriques

(éclairage) grâce aux récepteurs de commande Daitem.

◆ **Bouton test et voyant en face avant pour** :  
- test de l'état de l'alimentation,  
- test de la liaison radio avec la centrale-sirène associée.

◆ **Afficheur LCD pour visualisation** de l'heure, des jours et des programmes.

◆ **Autoprotection à l'ouverture du boîtier.**

◆ **Autonomie supérieure à 5 ans** en usage domestique normal : 4 commandes par jour.

## CARACTERISTIQUES TECHNIQUES

◆ Emetteur radio TwinPass®

◆ Codes radio invisibles programmables par deux boutons poussoirs accessibles boîtier ouvert

◆ Horloge équipée de 6 touches pour programmation des horaires et des jours

◆ Boîtier en polycarbonate très résistant aux chocs

◆ Alimentation par pile lithium fournie (3,6 V - 2 Ah)

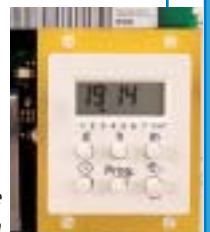
◆ Dimensions : 115 x 146 x 35 mm

◆ Poids : 0,3 kg (avec alimentation)

◆ Température de fonctionnement : -5 °C à +55 °C

◆ Usage intérieur

*Le clavier de programmation*





## DP8631X EMETTEUR MARCHÉ-ARRÊT

L'émetteur marche-arrêt permet la mise en marche et l'arrêt du système d'alarme à l'aide d'un contact extérieur.

- ◆ Commande du système par programmateur ou tout autre système automatique.
- ◆ Commande du système par contact à clé.



## FONCTIONS

### ◆ Commandes possibles :

- Arrêt (à l'ouverture du contact).
- Marche Partielle / Groupe 1 ou Marche Totale (selon configuration) à la fermeture du contact.

### ◆ Autocontrôle de l'état de l'alimentation.

### ◆ Mode test :

- test de l'état de l'alimentation.
- test de la liaison radio avec la centrale-sirène associée.
- test de l'état de la boucle.

◆ **Marche complémentaire par appui sur le bouton test :** envoi de la commande Marche Partielle par appui sur le bouton test – par défaut programmation pour émettre Marche Totale.

◆ **Sélection par micro-interrupteurs du code radio,** du paramétrage des fonctions et du type de contact raccordé : NO ou NF.

### ◆ Autoprotection à l'ouverture et à l'arrachement.

◆ **Autonomie supérieure à 5 ans** en usage domestique normal : 4 mises en/hors service par jour.

## CARACTERISTIQUES TECHNIQUES

- ◆ Emetteur radio TwinPass®
- ◆ Poids de l'émetteur : 200 g (avec alimentation)
- ◆ Alimentation par pile lithium fournie (3,6 V - 4 Ah)
- ◆ Température de fonctionnement : -5 °C à +55 °C
- ◆ Indices de protection : IP 31 / IK 04
- ◆ Usage intérieur
- ◆ Dimensions : 35 x 216 x 27 mm



## D8551 RECEPTEUR D'AUTOMATISME

### D8553 (230 V) - D8555 (12 V) RECEPTEUR DE COMMANDE

- ◆ Permettent de piloter par télécommande, clavier, commande d'alarme par téléphone :
  - automatisme de portail autre que Daitem
  - automatisme de porte de garage
  - commande de chauffage.
- ◆ Permettent la commande d'un éclairage ou d'un flash pour renforcer la dissuasion en cas d'alarme ou permettre la localisation de cette dernière.

## FONCTIONS

### ◆ Modes :

- télérupteur : changement d'état du relais à chaque sollicitation.
- marche/arrêt : activation du relais par une commande, désactivation par une autre.
- minuterie : activation du relais pendant 3 ou 30 min.
- impulsif : impulsion de 2 s à chaque sollicitation.

### ◆ Exemples d'applications :

- déclenchement d'un éclairage extérieur de 3 min à réception d'un message d'intrusion.
- déclenchement d'un éclairage extérieur de 10 s à réception d'un message de préalarme (associé à une centrale DP8360X uniquement).

- déclenchement d'un flash extérieur en cas d'intrusion ou d'autoprotection d'un élément.
- déclenchement d'un éclairage de courtoisie par un détecteur de mouvement ou d'ouverture de porte (minuterie).
- déclenchement d'un éclairage de courtoisie grâce à un organe de commande (clavier ou télécommande).
- visualisation de l'état du système de sécurité grâce aux témoins lumineux.
- mise en marche et arrêt d'appareils électriques avec visualisation de leur état.

## CARACTERISTIQUES TECHNIQUES

### ◆ Récepteur radio 433 MHz

#### D8551 :

- contact de sortie du type contact sec NO (48 V/1 A)
- alimentation 230 V (50 Hz) protégée (module de protection 230 V/5 A bipolaire) et sectionnable

#### D8553 :

- contact de sortie du type 230 V commandé (1 000 W max.)
- alimentation 230 V (50 Hz) protégée (module de protection 230 V/5 A bipolaire) et sectionnable

#### D8555 :

- contact de sortie du type contact sec NO (48 V/1 A)

- alimentation 9 à 12 V alternatif ou 12 à 16 V continu, protégée 1 A

- ◆ Raccordement par bornier à vis, section maximum des fils : 2,5 mm<sup>2</sup>
- ◆ Sélection du code installation et des fonctions par micro-interrupteurs
- ◆ Témoin lumineux de position du relais (vert au repos, rouge au travail)
- ◆ Boîtier blanc
- ◆ Indices de protection : IP 40 / IK 04
- ◆ Dimensions : 115 x 146 x 35 mm
- ◆ Poids : 0,3 kg
- ◆ Température de fonctionnement : -5 °C à +55 °C
- ◆ Usage intérieur



## DP8561F PRISE 230V TÉLÉCOMMANDÉE

Activée par une télécommande ou un clavier, la prise gigogne permet de commander un appareil électrique 230V :

- ◆ en mode Marche/Arrêt.
- ◆ en mode minuterie.



**TwinPass®**

## FONCTIONS

### ◆ Modes de fonctionnement :

- Marche/Arrêt (programmation usine)
- Minuterie : réglage de la durée par paliers de 90 s à 60 mn

### ◆ Exemples d'applications :

- Mise en marche et arrêt d'appareils électriques (chaînes hi-fi, téléviseurs...) ou éclairages à l'aide d'un clavier ou d'une télécommande, activation et désactivation de l'appareil à chaque appui sans limitation de durée, avec visualisation de l'état de l'appareil par voyant lumineux

- Mise en marche d'appareils électriques ou éclairages à l'aide d'un clavier ou d'une télécommande, désactivation de l'appareil au terme de la durée programmée, avec visualisation de l'état de l'appareil par voyant lumineux

- Mise en marche et arrêt d'appareils électriques ou éclairages par appui sur le bouton poussoir en face avant de la prise 230V

### ◆ Un même organe de commande peut piloter simultanément un nombre illimité de prises

## CARACTERISTIQUES TECHNIQUES

- ◆ Récepteur radio TwinPass
- ◆ Alimentation sur prise secteur 230V - 50 Hz (16 A) protégée et sectionnable
- ◆ Sortie 230V - 50 Hz par relais à coupure bipolaire
- ◆ Puissance de sorties cumulées maximales :
  - lampe halogène 230V AC : 500 W
  - lampe halogène TBT 12V : 1500 W
  - lampe incandescente : 1500 W
  - ampoule basse consommation : 450 W
  - tube fluorescent : 400 W
- ◆ Code radio invisible, même boîtier ouvert
- ◆ Choix des options par bouton poussoir et voyant lumineux en face avant
- ◆ Affichage de l'état du relais par voyant lumineux en face avant
- ◆ Indice de protection IP30 / IK04
- ◆ Dimensions : 98 x 77 x 54 mm
- ◆ Poids : 140 g
- ◆ Température de fonctionnement : -5°C / +55°C.
- ◆ Usage intérieur





## DP8562X RÉCEPTEUR EXTÉRIEUR 230 V/230 V

- ◆ Le récepteur extérieur permet de commander à distance un appareil électrique en intérieur comme en extérieur.
- ◆ Sortie 230 V.



## FONCTIONS

- ◆ **Possibilité de commande d'appareils électriques.**
- ◆ **Produit étanche commandable à distance par l'intermédiaire d'un clavier ou d'une télécommande.**
- ◆ **Modes de fonctionnement :**
  - Marche / Arrêt (programmation usine)
  - Minuterie : réglage de la durée par paliers de 90 s à 60 min
- Impulsionnel : réglage de la durée par paliers de 1 s à 9 s
- Report d'état du système
- Activation sur détection d'intrusion : réglage de la durée par paliers de 90 s à 30 min (possibilité d'allumer un éclairage ou un flash en cas de détection d'intrusion).
- ◆ Le mode de fonctionnement choisi détermine le fonctionnement du récepteur extérieur. Les différents modes ne sont donc pas cumulables.

## CARACTERISTIQUES TECHNIQUES

- ◆ Alimentation sur secteur 230 V - 50 Hz (16 A) protégée et sectionnable
- ◆ Puissances de sortie cumulées maximales :
  - lampe halogène 230 V AC : 500 W
  - lampe halogène TBT 12 V : 1500 W
  - lampe à incandescence : 1500 W
  - ampoule basse consommation : 450 W
  - tube fluorescent : 400 W
- ◆ Réglage de la minuterie par paliers
- ◆ Réglage de la valeur de l'impulsion par paliers
- ◆ Choix des options par bouton poussoir et voyant lumineux accessibles produit ouvert
- ◆ Trois entrées de câbles
- ◆ Fixation du boîtier possible sur une boîte d'encastrement diamètre 60 mm
- ◆ Produit livré avec un accessoire de fixation murale
- ◆ Consommation : 17 VA
- ◆ Indice de protection : IP 54 / IK 04 (utilisation à l'extérieur possible)
- ◆ Dimensions : 150 x 85 x 35 mm
- ◆ Poids : 224 g
- ◆ Température de fonctionnement : -20°C / +70° C



## DP8563X RÉCEPTEUR EXTÉRIEUR 230 V CONTACT SEC

- ◆ Le récepteur extérieur permet de commander à distance un appareil électrique en intérieur comme en extérieur.
- ◆ Sortie contact sec libre de potentiel.



## FONCTIONS

- ◆ **Possibilité de commande de portails, de portes de garage ou de gâches électriques.**
- ◆ **Produit étanche commandable à distance par l'intermédiaire d'un clavier ou d'une télécommande.**
- ◆ **Modes de fonctionnement :**
  - Marche / Arrêt (programmation usine)
  - Minuterie : réglage de la durée par paliers de 90 s à 60 min
- Impulsionnel : réglage de la durée par paliers de 1 s à 9 s
- Report de l'état du système
- Activation sur détection d'intrusion : réglage de la durée par paliers de 90 s à 30 min (possibilité de déclencher une sirène filaire en cas d'intrusion).
- ◆ Le mode de fonctionnement choisi détermine le fonctionnement du récepteur extérieur. Les différents modes ne sont donc pas cumulables.

## CARACTERISTIQUES TECHNIQUES

- ◆ Alimentation sur secteur 230 V - 50 Hz (16 A) protégée et sectionnable
- ◆ Puissances de sortie cumulées maximales :
  - lampe à incandescence : 1000 W
  - lampe halogène TBT 12 V : 1500 W
- ◆ Réglage de la minuterie par paliers
- ◆ Réglage de la valeur de l'impulsion par paliers
- ◆ Choix des options par bouton poussoir et voyant lumineux accessibles produit ouvert
- ◆ Trois entrées de câbles
- ◆ Fixation du boîtier possible sur une boîte d'encastrement diamètre 60 mm
- ◆ Produit livré avec un accessoire de fixation murale
- ◆ Consommation : 17 VA
- ◆ Indice de protection IP 54 / IK 04 (utilisation à l'extérieur possible)
- ◆ Dimensions : 150 x 85 x 35 mm
- ◆ Poids : 224 g
- ◆ Température de fonctionnement : -20°C / +70°C



## DP8564X RÉCEPTEUR EXTÉRIEUR 12/24 V CONTACT SEC



- ◆ Le récepteur extérieur permet de commander à distance un appareil électrique en intérieur comme en extérieur.
- ◆ Sortie contact sec libre de potentiel.

## FONCTIONS

- ◆ **Possibilité de commande de portails, de portes de garage.**
- ◆ **Produit étanche commandable à distance par l'intermédiaire d'un clavier ou d'une télécommande.**
- ◆ **Modes de fonctionnement :**
  - Marche / Arrêt (programmation usine)
  - Minuterie : réglage de la durée par paliers de 90 s à 60 min
- Impulsionnel : réglage de la durée par paliers de 1 s à 9 s
- Report de l'état du système
- Activation sur détection d'intrusion : réglage par paliers de 90 s à 30 min (possibilité de déclencher une sirène filaire en cas d'intrusion).
- ◆ Le mode de fonctionnement choisi détermine le fonctionnement du récepteur extérieur. Les différents modes ne sont donc pas cumulables.

## CARACTERISTIQUES TECHNIQUES

- ◆ Alimentation 12-30 V AC ou DC
- ◆ Réglage de la minuterie par paliers
- ◆ Réglage de la valeur de l'impulsion par paliers
- ◆ Choix des options par bouton poussoir et voyant lumineux accessibles produit ouvert
- ◆ Trois entrées de câbles
- ◆ Fixation du boîtier possible sur une boîte d'encastrement diamètre 60 mm
- ◆ Produit livré avec un accessoire de fixation murale
- ◆ Charge maximum :
  - 24 V courant continu 1 A
  - 12 V courant continu 2 A
  - 24 V courant alternatif 2 A
  - 12 V courant alternatif 2 A
- ◆ Consommation :
  - 12 V courant continu 22 mA
  - 12 V courant alternatif 24 mA
  - 24 V courant continu 11 mA
- ◆ Indice de protection : IP 54 / IK 04 (utilisation à l'extérieur possible)
- ◆ Dimensions : 150 x 85 x 35 mm
- ◆ Poids : 224 g
- ◆ Température de fonctionnement : -20°C / +70°C



## DP8161X DETECTEUR DE MOUVEMENT COMPACT

Le détecteur de mouvement assure la surveillance intérieure des locaux résidentiels.

- ◆ Adapté à la protection des pièces principales (telles que salle à manger, bureaux, salons...).
- ◆ Montage possible sur rotule, à plat ou en angle.
- ◆ Nouveau design pour une protection plus discrète.



 **TwinPass®**

## FONCTIONS

### ◆ Surveillance volumétrique

#### ◆ Mode supervisé :

- identification du détecteur par un numéro de 1 à 15,
- supervision par la centrale :
  - état de la liaison radio,
  - état de l'autoprotection,
  - état de l'alimentation.

#### ◆ Paramétrage du niveau d'alarme sur :

- Intrusion,
- Préalarme.

#### ◆ Autocontrôle de l'état de l'alimentation

#### ◆ Mode test :

- test de l'état de l'alimentation.
- test de la liaison radio avec la centrale associée.
- test de la couverture de détection.

#### ◆ Réglage de sensibilité par filtrage des détections sur coupure de 1 ou 2 faisceaux.

#### ◆ Autoprotection à l'ouverture et à l'arrachement (montage à plat ou en angle uniquement).

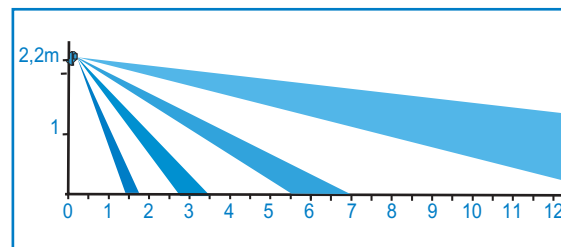
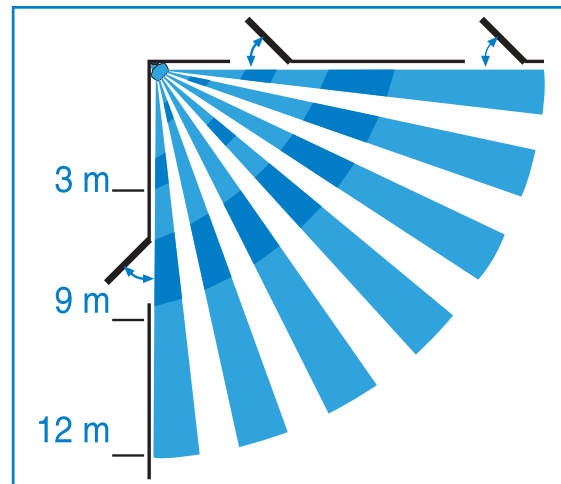
#### ◆ Autonomie à 5 ans

En usage domestique normal.

## CARACTERISTIQUES TECHNIQUES

- ◆ Emetteur radio TwinPass®
- ◆ Détecteur infrarouge passif
- ◆ Code radio invisible même boîtier ouvert
- ◆ Montage :
  - avec rotule (fournie)
  - à plat
  - en angle
- ◆ Lentille volumétrique 90° ; portée 12 m (\*)
- ◆ 4 rangées de faisceaux, 19 faisceaux dont 2 rampants
- ◆ Boîtier en ABS blanc cassé
- ◆ Alimentation par bloc lithium fourni (3,6 V - 4 Ah)
- ◆ Indices de protection : IP 31 / IK 04
- ◆ Dimensions : 58 x 102 x 57 mm
- ◆ Poids : 135 g (avec pile, rotule et embase)
- ◆ Température de fonctionnement : -10 °C à +55 °C
- ◆ Usage intérieur

Schématisation des faisceaux de détection :



\* pour une température ambiante de 20 °C.



## DP8162X DETECTEUR DE MOUVEMENT COMPACT COULOIR

Le détecteur de mouvement assure la surveillance intérieure des locaux résidentiels.

- ◆ Adapté à la protection des points de passage obligés tels que couloirs, escaliers...
- ◆ Peut être placé face à l'issue protégée.
- ◆ Montage possible sur rotule, à plat ou en angle.
- ◆ Nouveau design pour une protection plus discrète.



 **TwinPass®**

## FONCTIONS

### ◆ Surveillance linéaire

#### ◆ Mode supervisé :

- identification du détecteur par un numéro de 1 à 15,
- supervision par la centrale :
  - état de la liaison radio,
  - état de l'autoprotection,
  - état de l'alimentation.

#### ◆ Paramétrage du niveau d'alarme sur :

- Intrusion,
- Préalarme.

### ◆ Autocontrôle de l'état de l'alimentation

#### ◆ Mode test :

- test de l'état de l'alimentation,
- test de la liaison radio avec la centrale associée,
- test de la couverture de détection.

#### ◆ Autoprotection à l'ouverture et à l'arrachement (montage à plat ou en angle uniquement).

#### ◆ Autonomie supérieure à 5 ans

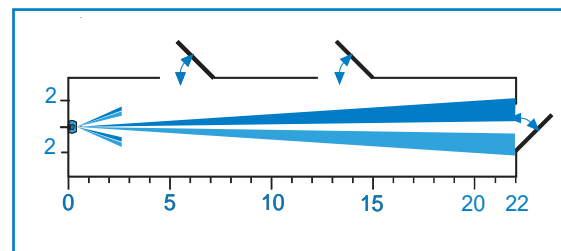
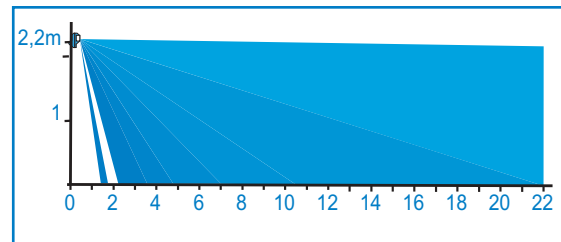
En usage domestique normal.



## CARACTERISTIQUES TECHNIQUES

- ◆ Emetteur radio TwinPass®
- ◆ Détecteur infrarouge passif
- ◆ Code radio invisible même boîtier ouvert
- ◆ Montage :
  - avec rotule (fournie)
  - à plat
  - en angle
- ◆ Lentille couloir 12° ; portée 22 m (\*)
- ◆ 9 faisceaux dont 1 rampant.
- ◆ Boîtier en ABS blanc cassé
- ◆ Alimentation par bloc lithium fourni (3,6 V - 4 Ah)
- ◆ Indices de protection : IP 31 / IK 04
- ◆ Dimensions : 58 x 102 x 57 mm
- ◆ Poids : 135 g (avec pile, rotule et embase)
- ◆ Température de fonctionnement : -10 °C à +55 °C
- ◆ Usage intérieur

### Schématisation des faisceaux de détection :



\* pour une température ambiante de 20 °C.



## DP8163X DETECTEUR DE MOUVEMENT COMPACT RIDEAU

Le détecteur de mouvement assure la surveillance intérieure des locaux résidentiels.

- ◆ Adapté à la protection des issues vulnérables telles que baies vitrées ou de pièces munies de plusieurs issues.
- ◆ Montage possible sur rotule, à plat ou en angle.
- ◆ Nouveau design pour une protection plus discrète.



 **TwinPass**®

## FONCTIONS

### ◆ Surveillance rideau

#### ◆ Mode supervisé :

- identification du détecteur par un numéro de 1 à 15,
- supervision par la centrale :
  - état de la liaison radio,
  - état de l'autoprotection,
  - état de l'alimentation.

#### ◆ Paramétrage du niveau d'alarme sur :

- Intrusion,
- Préalarme.

### ◆ Autocontrôle de l'état de l'alimentation

#### ◆ Mode test :

- test de l'état de l'alimentation,
- test de la liaison radio avec la centrale associée,
- test de la couverture de détection.

#### ◆ Autoprotection à l'ouverture et à l'arrachement (montage à plat ou en angle uniquement).

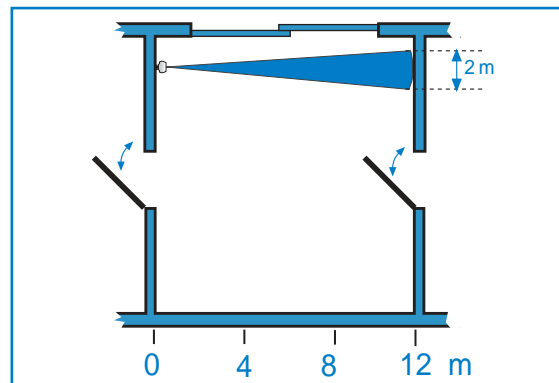
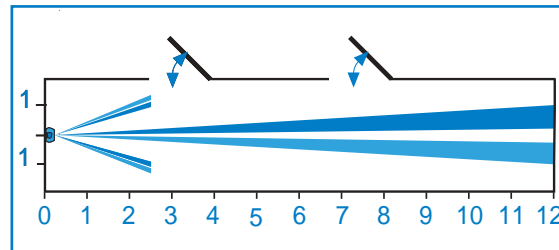
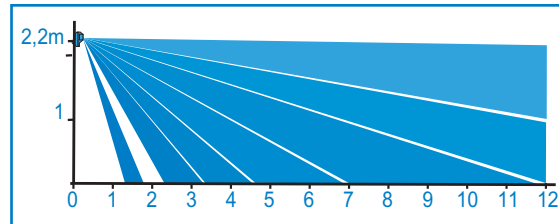
#### ◆ Autonomie supérieure à 5 ans

En usage domestique normal.

## CARACTERISTIQUES TECHNIQUES

- ◆ Emetteur radio TwinPass®
- ◆ Détecteur infrarouge passif
- ◆ Code radio invisible même boîtier ouvert
- ◆ Montage :
  - avec rotule (fournie)
  - à plat
  - en angle
- ◆ Lentille rideau 8° ; portée 12 m (\*)
- ◆ 9 faisceaux dont 1 rampant.
- ◆ Boîtier en ABS blanc cassé
- ◆ Alimentation par bloc lithium fourni (3,6 V - 4 Ah)
- ◆ Indices de protection : IP 31 / IK 04
- ◆ Dimensions : 58 x 102 x 57 mm
- ◆ Poids : 135 g (avec pile, rotule et embase)
- ◆ Température de fonctionnement : -10 °C à +55 °C
- ◆ Usage intérieur

Schématisation des faisceaux de détection :



\* pour une température ambiante de 20 °C.



## DP8164X DETECTEUR DE MOUVEMENT COMPACT SPECIAL ANIMAUX DOMESTIQUES

Le détecteur de mouvement spécial animaux domestiques assure la surveillance intérieure d'une pièce tout en distinguant la présence d'un être humain de celle d'un animal domestique (chien, chat ...).

- ◆ Evite les déclenchements de l'alarme en présence d'un animal domestique.
- ◆ Montage possible sur rotule, à plat ou en angle.
- ◆ Nouveau design pour une protection plus discrète.



 **TwinPass®**

## FONCTIONS

### ◆ Convient pour tous les animaux pesant jusqu'à 12 kg

Pour les animaux d'un poids supérieur (de 12 à 25 kg), se référer au tableau des performances. Lorsque plusieurs animaux se trouvent dans la même zone de détection, il est nécessaire de prendre en considération le poids cumulé de ces animaux.

### ◆ Détecteur "AnimalSense"

Le détecteur spécial animaux AnimalSense intègre une lentille spécifique et un traitement électronique permettant de distinguer le rayonnement infrarouge d'un être humain de celui d'un animal domestique.

Cette distinction s'effectue selon 2 critères :

- critère de localisation : un animal se déplace beaucoup plus près du sol qu'un être humain,
- critère d'uniformité : le rayonnement infrarouge dégagé par un animal est homogène sur pratiquement tout le corps, contrairement à celui d'un être humain.

### ◆ Paramétrage du niveau d'alarme sur :

- Intrusion,
- Préalarme.

### ◆ Mode supervisé :

- identification du détecteur par un numéro de 1 à 15,
- supervision par la centrale :
  - état de la liaison radio,
  - état de l'autoprotection,
  - état de l'alimentation.

### ◆ Mode non supervisé : contrôle de l'alimentation du détecteur par la centrale.

### ◆ Mode test :

- test de l'état de l'alimentation,
- test de la liaison radio avec la centrale-sirène associée,
- test de la couverture de détection.

### ◆ Autocontrôle de l'état de l'alimentation

### ◆ Autoprotection à l'ouverture et à l'arrachement (montage à plat ou en angle uniquement).

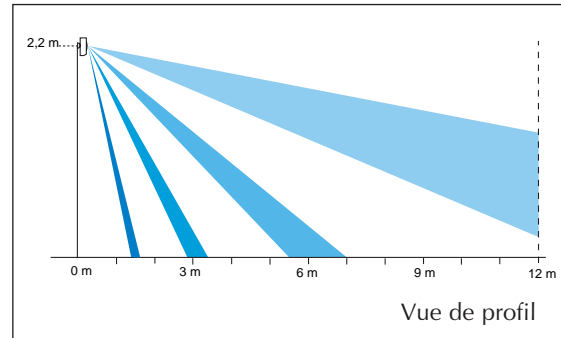
### ◆ Autonomie supérieure à 5 ans

En usage domestique normal.

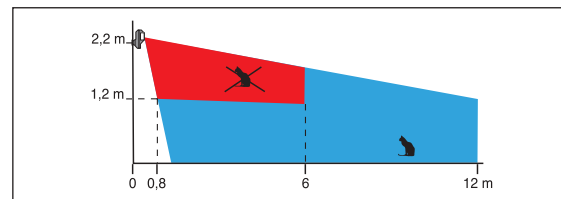
## CARACTERISTIQUES TECHNIQUES

- ◆ Emetteur radio TwinPass®
- ◆ Détecteur infrarouge passif
- ◆ Codes radio invisibles même boîtier ouvert
- ◆ Montage :
  - sur rotule (fournie)
  - à plat
  - en angle
- ◆ Portée de détection : 12 mètres / 85°
- ◆ 4 rangées de faisceaux, 19 faisceaux
- ◆ Poids total maximum des animaux non détectés : 12 kg (jusqu'à 25 kg selon le pelage de l'animal)
- ◆ Boîtier en ABS blanc cassé
- ◆ Alimentation par pile lithium fournie (3,6 V - 4 Ah)
- ◆ Indices de protection : IP 31 / IK 04
- ◆ Dimensions (sans rotule) : 58 x 102 x 57 mm
- ◆ Poids : 135 g (avec pile, rotule et embase)
- ◆ Température de fonctionnement : +10 °C à +40 °C
- ◆ Usage intérieur

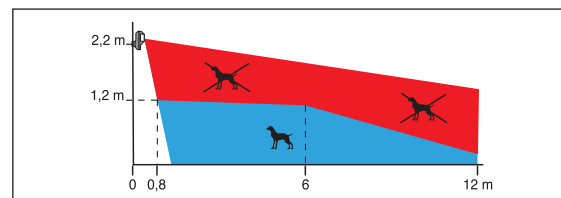
### Représentation de la zone de couverture :



### Zone interdite aux chats et aux animaux de moins de 6 kg



### Zone interdite aux chiens et aux animaux de plus de 6 kg



■ Zone interdite aux animaux. Dans cette zone, la distinction être humain/animal n'est pas assurée.

■ Zone où seul l'être humain est détecté.

La hauteur 2,20 m se mesure à partir du centre de la lentille du détecteur.

### Tableau des performances :

Poids \ Poil	Poil long	Poil moyen / dur	Poil ras
supérieur à 25 kg	Détecteur non utilisable		
25 kg			
20 kg			
12 kg			

Si plusieurs animaux séjournent dans la pièce, c'est leur poids total qui doit être pris en compte selon le tableau ci-dessus.



**DP8121X (volumétrique)**

**DP8122X (linéaire)**

**DP8123X (rideau)**

## DETECTEUR DE MOUVEMENT EXTERIEUR

Le détecteur de mouvement extérieur est conçu pour dissuader l'intrus avant qu'il ne pénètre dans la maison.

- ◆ Résistance à des conditions de température et d'humidité difficiles.
- ◆ Utilisable comme détecteur d'intrusion dans les caves, greniers, entrepôts, dépendances...
- ◆ Utilisable comme détecteur de préalarme à l'extérieur.



**TwinPass®**

## FONCTIONS

### ◆ Fonctions sélectionnables :

- préalarme (paramétrage usine).
- appel sonore.
- lumière : l'association à un récepteur de puissance permet de commander un éclairage.
- intrusion : comme tout autre détecteur, il peut être paramétré en mode supervisé ou non-supervisé.

◆ **Signalisation de chaque détection** par buzzer intégré (optionnel).

### ◆ Mode supervisé :

- identification du détecteur par un numéro de 1 à 15.
- supervision par la centrale
  - état de la liaison radio
  - état de l'autoprotection
  - état de l'alimentation.

◆ **Mode non supervisé** : contrôle de l'alimentation du détecteur par la centrale.

### ◆ Mode test :

- test de l'état de l'alimentation.
- test de la liaison radio avec la centrale-sirène associée.
- test de la couverture de détection.

### ◆ Détection infrarouge passive fiabilisée :

- double cellule de détection montée en différentiel.
- technologie C.M.S. avec blindage des éléments sensibles.

### ◆ Réglage de sensibilité par filtrage des détections sur 1 ou 2 faisceaux

### ◆ Autoprotection à l'ouverture.

◆ **Autonomie supérieure à 5 ans** en usage domestique normal : 100 détections par jour.

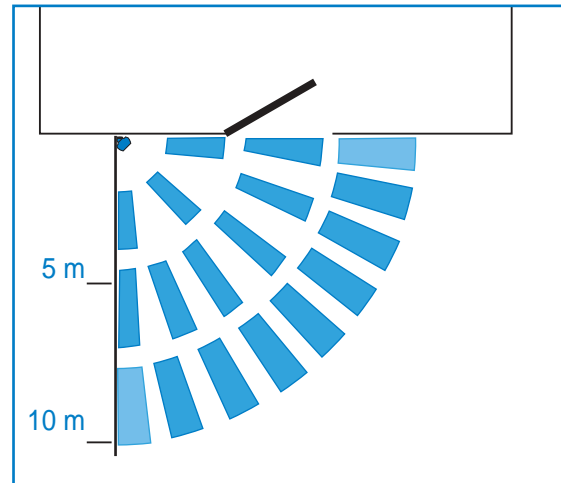


## CARACTERISTIQUES TECHNIQUES

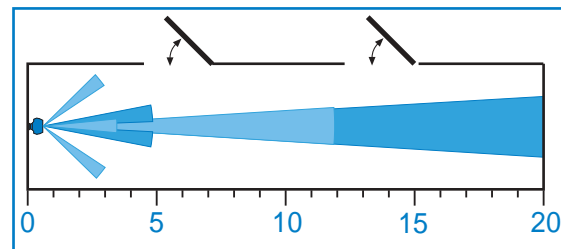
- ◆ Emetteur radio TwinPass®
- ◆ Détecteur infrarouge passif
- ◆ Montage :
  - avec rotule autobloquante assurant un réglage facile, précis et verrouillé (brevet Atral)
  - à plat
  - en angle
- ◆ 3 références :
  - D8121X : détecteur de mouvement extérieur volumétrique 90° ; portée 10 m (\*)
  - D8122X : détecteur de mouvement extérieur linéaire ; portée 20 m (\*)
  - D8123X : détecteur de mouvement extérieur rideau ; portée 10 m (\*)
- ◆ Boîtier en polycarbonate gris, antichocs, anti-UV
- ◆ Alimentation par pile lithium fournie (3,6 V - 4 Ah)
- ◆ Indices de protection : IP 55 / IK 04
- ◆ Dimensions : 163 x 85 x 65 mm
- ◆ Poids : 290 g (avec alimentation)
- ◆ Température de fonctionnement : -25 °C à +70 °C
- ◆ Usage intérieur ou extérieur sous abri

\* pour une température ambiante de 20 °C

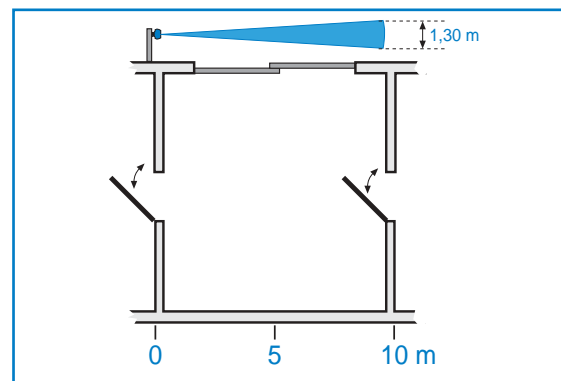
### Schématisation des faisceaux de détection :



DP8121X : volumétrique 90° ; portée 10 m



DP8122X linéaire ; portée 20 m



DP8123X rideau ; portée 10 m



## DP8261X (blanc) / DP8262X (brun) DETECTEUR D'OUVERTURE COMPACT MULTICONTACT



Les détecteurs d'ouverture multicontact sont particulièrement adaptés à la protection périmétrique des résidences.

- ◆ Simplicité d'emploi.
- ◆ Réaction à tout changement d'état du contact magnétique incorporé ou du capteur raccordé au bornier (ouverture, tapis contact, bris de vitre...).
- ◆ Nouveau design pour une protection plus discrète.

## FONCTIONS

- ◆ **Détection d'ouverture** grâce au contact magnétique intégré (aimant et porte-aimant fournis).
- ◆ **Bornier sur le socle facilitant le raccordement des capteurs**
- ◆ **Types de capteurs déportés utilisables :**
  - tous types de capteurs, Normalement Ouvert (NO) ou Normalement Fermé (NF), autoprotégés ou non : tapis contact, contact magnétique (grand espacement, sol, bris de vitre)...
  - les capteurs NF peuvent être utilisés en association avec le contact intégré.
- ◆ **Mode supervisé :**
  - identification du détecteur par un numéro de 1 à 15,
  - supervision par la centrale :
    - état de la liaison radio,
    - état de l'autoprotection,

- état de l'alimentation,
- état de l'issue protégée.

- ◆ **Mode test :**
  - test de l'état de l'alimentation,
  - test de la liaison radio avec la centrale associée,
  - test de l'état de la boucle.
- ◆ **Paramétrage du niveau d'alarme sur :**
  - Intrusion,
  - Préalarme.
- ◆ **Autocontrôle de l'état de l'alimentation**
- ◆ **Autoprotection à l'ouverture, à l'arrachement et à la coupure de boucle** (suivant câblage).
- ◆ **Autonomie supérieure à 5 ans**  
En usage domestique normal.

## CARACTERISTIQUES TECHNIQUES

- ◆ Emetteur radio TwinPass®
- ◆ Codes radio invisibles même boîtier ouvert
- ◆ Boîtier disponible en deux coloris : blanc et brun
- ◆ Boîtier en polycarbonate très résistant aux chocs
- ◆ Alimentation par pile lithium fournie (3,6 V - 2 Ah)
- ◆ Indices de protection : IP 31 / IK 04
- ◆ Dimensions : 138 x 26 x 30 mm
- ◆ Poids : 70 g (avec alimentation)
- ◆ Température de fonctionnement : -10 °C à +55 °C
- ◆ Usage intérieur



## DP8260X

### DETECTEUR DE BRIS DE VITRE AUDIOSONIQUE

Le détecteur de bris de vitre audiosonique DP8260X est particulièrement adapté à la protection des vérandas, baies vitrées, verrières...

- ◆ Fiabilité assurée par l'analyse comparative fine du spectre des fréquences acoustiques.
- ◆ Surveillance de la plupart des types de verre.
- ◆ Installation et test aisés grâce au testeur audiosonique.



**TwinPass®**

## FONCTIONS

◆ **Détection de bris de vitre fiabilisée :** échantillonnage du spectre de fréquences acoustiques et comparaison avec des signaux préenregistrés modélisant les différents types de verre.

◆ **Mode supervisé :**

- identification du détecteur par un numéro de 1 à 15.
- supervision par la centrale
  - état de la liaison radio
  - état de l'autoprotection
  - état de l'alimentation.

◆ **Mode non supervisé :** contrôle de l'alimentation du détecteur par la centrale.

◆ **Mode test :**

- test de l'état de l'alimentation.
- test de la liaison radio avec la centrale-sirène associée.

- test de bon fonctionnement de la détection avec le testeur de bris de vitre TV260.

◆ **Autoprotection à l'ouverture.**

◆ **Autonomie supérieure à 5 ans** en usage domestique normal : 10 détections par jour.

#### **Le testeur TV260**

*Testeur de bris de vitre audiosonique (vendu séparément).*

*Indispensable au test et à l'installation du détecteur DP8260X.*

*Trois positions : verre ordinaire, trempé ou feuilleté.  
Deux modes de test : mode continu ou mode manuel.  
Un voyant de test de pile.*



## CARACTERISTIQUES TECHNIQUES

- ◆ Emetteur radio TwinPass®
- ◆ Rayon d'action :
  - 7,5 m pour vitre en verre ordinaire ou double vitrage (épaisseur de 2,4 à 6 mm)
  - 6 m pour vitre en verre feuilleté ou trempé (épaisseur de 3,2 à 6 mm)
  - 3 m pour vitre en verre armé
- ◆ Boîtier en polycarbonate très résistant aux chocs

- ◆ Alimentation par pile lithium fournie (3,6 V - 5 Ah)
- ◆ Dimensions : 108 x 80 x 43 mm
- ◆ Poids : 200 g (avec alimentation)
- ◆ Température de fonctionnement : -5 °C à +50 °C
- ◆ Usage intérieur



## DP8270X

### DETECTEUR POUR VOLET ROULANT

Le détecteur pour volet roulant permet de renforcer la sécurité de l'habitation en protégeant les fermetures contre les tentatives d'effraction.

- ◆ Détection de tout mouvement d'enroulement ou de déroulement supérieur à 5 cm.
- ◆ Possibilité de laisser une fenêtre ouverte derrière un volet entrouvert.
- ◆ Spécifiquement adapté aux volets roulants traditionnels dont le caisson est situé à l'intérieur de l'habitation.



**TwinPass®**

## FONCTIONS

- ◆ **Détection d'un mouvement du volet roulant** supérieur à 5 cm.
- ◆ **Mode supervisé :**
  - identification du détecteur par un numéro de 1 à 15.
  - supervision par la centrale
    - état de la liaison radio
    - état de l'autoprotection
    - état de l'alimentation.
- ◆ **Mode non supervisé :**
  - contrôle de l'alimentation du détecteur par la centrale.
- ◆ **Mode test :**
  - test de l'état de l'alimentation.
  - test de la liaison radio avec la centrale-sirène associée.
  - test de bon fonctionnement de la détection.
- ◆ **Autoprotection de l'émetteur à l'ouverture et à l'arrachement.**
- ◆ **Autonomie supérieure à 5 ans** en usage domestique normal : 20 détections par jour.

## CARACTERISTIQUES TECHNIQUES

- ◆ Emetteur radio TwinPass®
- ◆ Boîtier ABS blanc
- ◆ Alimentation par pile lithium fournie (3,6 V - 4 Ah)
- ◆ Indices de protection : IP 31 / IK 04
- ◆ Longueur du cordon du capteur : 3,30 m
- ◆ Dimensions :
  - émetteur : 216 x 35 x 27 mm
  - capteur : 100 x 100 x 39 mm
  - câble de liaison : 240 mm
- ◆ Poids : 300 g (avec alimentation)
- ◆ Température de fonctionnement : -5 °C à +55 °C
- ◆ Usage intérieur

## ST251/ST252/ST253/ST254 DETECTEURS TECHNIQUES



Les détecteurs techniques assurent la surveillance domestique des locaux 24 h/24.

- ◆ Prévention des incidents susceptibles de provoquer des dommages à l'habitation elle-même ou aux biens qu'elle contient.
- ◆ Emission par la centrale ou la sirène de bips sonores, répétés toutes les 90 secondes tant que le défaut persiste.
- ◆ Transmission d'un message spécifique par le transmetteur téléphonique pour une alerte à distance.

## FONCTIONS

- ◆ **Protection technique 24 h/24.**
- ◆ **Signalisation locale par la centrale :** 5 bips sonores répétés toutes les 90 secondes tant que le défaut persiste.
- ◆ **Appel à distance par transmetteur téléphonique.**
- ◆ **Contrôle de l'état de l'alimentation.**
- ◆ **Mode test :**
  - test de l'état de l'alimentation.
  - test de la liaison radio avec la centrale-sirène associée.
  - test de la mise en service (voyant vert) et la mise hors service (voyant rouge).
- ◆ **Autoprotection à l'ouverture du boîtier émetteur.**
- ◆ **Autonomie supérieure à 5 ans** en usage domestique normal : 5 détections par an.

### ST251 : DETECTEUR D'INONDATION

- ◆ Protège contre les dégâts des eaux.
- ◆ Détection à partir de 2 mm d'eau.
- ◆ Montage horizontal ou vertical.
- ◆ Amovible (support magnétique) : facilite le nettoyage.
- ◆ Dimensions de la sonde : 53 x 70 x 12 mm.

### ST252 : DETECTEUR DE PANNE CONGELATEUR

- ◆ Surveille la température interne d'un congélateur (conforme aux appareils européens).
- ◆ Détection d'une température supérieure à -12 °C (+/-2 °C).
- ◆ Sonde à poser au milieu du congélateur.
- ◆ Passage de câble facilité par passe-câble adapté.
- ◆ Dimensions de la sonde : 53 x 70 x 12 mm.

### ST253 : DETECTEUR DE COUPURE DE SECTEUR

- ◆ Surveille l'alimentation électrique d'appareils domestiques et professionnels.
- ◆ Branchement de la sonde (prise gigogne) sur le 230 V et en amont de la prise de l'appareil à protéger.
- ◆ Détection après 18 min. ou après 5 h de coupure de secteur EDF (sélection par un commutateur à glissière).
- ◆ Dimensions de la sonde : 50 x 70 x 71 mm.

### ST254 : DETECTEUR DE GEL

- ◆ Surveille la température de locaux inoccupés.
- ◆ Température de déclenchement : +5 °C (+/-2 °C).
- ◆ Température de réenclenchement : +7 °C (+/2,5 °C).
- ◆ Amovible (support magnétique) : facilite le nettoyage.
- ◆ Dimensions de la sonde : 53 x 70 x 12 mm.

## CARACTERISTIQUES TECHNIQUES

---

---

- ◆ Emetteur radio TwinPass®
- ◆ Codes radio invisibles même boîtier ouvert
- ◆ Sélection du code radio et du paramétrage par deux boutons poussoirs accessibles boîtier ouvert
- ◆ Câble plat de 1,30 m
- ◆ Boîtier en polycarbonate très résistant aux chocs
- ◆ Alimentation par pile lithium fournie (3,6 V - 2 Ah)
- ◆ Poids : 0,3 kg (avec alimentation)
- ◆ Température de fonctionnement : -5 °C à +55 °C
- ◆ Usage intérieur





## DP8156X DÉTECTEUR DE FUMÉE RADIO



- ◆ Le détecteur de fumée radio décèle les incendies à progression lente.
- ◆ Il est adapté à la protection des parties privatives des immeubles ou résidences d'habitations et des mobil-homes.

## FONCTIONS

- ◆ **Technologie optique de détection de fumée** particulièrement adaptée à la détection d'incendies à progression lente qui peuvent couvrir pendant de nombreuses heures avant de s'enflammer.
- ◆ Système de compensation du niveau d'encrassement.
- ◆ **Auto-contrôle du niveau d'encrassement de la tête de détection** avec signalisation sonore locale.
- ◆ **Auto-contrôle de la pile** avec signalisation sonore locale.
- ◆ Mémorisation du dernier événement survenu (déclenchement ou anomalie) permettant d'identifier le détecteur à l'origine de l'alarme.
- ◆ Possibilité d'inhiber volontairement le détecteur pour 15 mn en prévention de fausses alarmes ou détection de fumée non nocive.
- ◆ Report des signalisations sonores de défaut possible.
- ◆ Inhibition des signalisations sonores de défaut pendant les périodes d'obscurité.
- ◆ **Déclenchement du buzzer intégré de 85 dB** pendant la durée de détection de fumée (actif 24 h/24).
- ◆ **Déclenchement des sirènes** (5 mn) du système de sécurité avec une modulation spécifique incendie.
- ◆ **Déclenchement du transmetteur téléphonique** signalant à distance un déclenchement incendie.
- ◆ **Eclairage de secours blanc** en cas d'incendie.
- ◆ **Autonomie de 5 ans** en usage domestique normal.
- ◆ Possibilité d'interconnexion filaire :
  - réseau filaire jusqu'à 40 détecteurs
  - possibilité de faire tout le câblage sur la base puis d'enficher le détecteur
  - possibilité d'enlever le connecteur de la base pour câbler
  - entretoises de fixation pour permettre l'entrée des câbles en saillie.

## CARACTERISTIQUES TECHNIQUES

- ◆ Emetteur radio TwinPass®
- ◆ Possibilité de bloquer le détecteur sur son socle de fixation
- ◆ Protection plastifiée fournie
- ◆ Touche test externe pour vérification du fonctionnement correct du détecteur
- ◆ Touches internes pour programmation du code installation et test de la liaison radio avec la centrale
- ◆ Voyant externe pour signalisation du bon fonctionnement, des déclenchements et des anomalies
- ◆ Voyant interne pour signalisation de l'état de la pile
- ◆ Couverture moyenne : 50 m<sup>2</sup> (4 m de rayon)
- ◆ Buzzer intégré :
  - 85 dB à 3 m en cas de détection
  - 75 dB à 3 m en cas de test manuel ou signalisation d'une anomalie
- ◆ Conseillé dans les pièces à risque telles que : garages, greniers, et tout local contenant du bois, moquettes, tentures et tapisseries (chambre...)
- ◆ Installation proscrite dans les lieux avec risque de condensation (salle de bain, buanderie...) et où des fumées peuvent se dégager (cuisine, garage peu ventilé...)
- ◆ Test de détection à l'aide de la bombe aérosol TESTFUM (vendue séparément)
- ◆ Alimentation par bloc lithium 3,6 V fourni
- ◆ Indice de protection : IP32
- ◆ Dimensions (Ø x H) : 125 x 48 mm
- ◆ Poids (avec alimentation) : 210 g
- ◆ Température de fonctionnement : -10 °C à +55 °C
- ◆ Usage intérieur



## RL500 RELAIS RADIO

Assure le relayage des émetteurs ou commandes trop éloignés.

- ◆ Elargissement du champ d'application des systèmes Daitem.
- ◆ Totalement sans fil.
- ◆ Installation à l'endroit idéal.
- ◆ Possibilité d'installation à l'extérieur sous abri.
- ◆ Sécurité de transmission grâce à 2 codes radio (amont/aval).



 **TwinPass®**

## FONCTIONS

◆ **Relayage radio des émetteurs** (détecteurs, claviers, télécommandes et commande d'alarme par téléphone) vers la centrale :

- mise en/hors service.
- messages d'alarme.
- messages de supervision.
- messages de défaut tension.

◆ **Mode test :**

- test de l'apprentissage des codes radio.
- test de la liaison émetteur-relais.
- test de la liaison radio relais-centrale.

◆ **Contrôle de l'état de l'alimentation.**

◆ **Autoprotection à l'ouverture du boîtier.**

◆ **Autonomie en usage domestique normal :**

- supérieure à 5 ans pour 1 détecteur relayé.
- supérieure à 3 ans pour 5 détecteurs relayés.

## CARACTERISTIQUES TECHNIQUES

◆ Emetteur-récepteur radio TwinPass®

◆ Codes radio invisibles même boîtier ouvert

◆ Voyant d'émission radio visible boîtier ouvert

◆ Bouton poussoir et buzzer pour l'apprentissage des codes

◆ Temporisation des messages réemis 1 s

◆ Boîtier en ABS gris clair

◆ Alimentation : pile lithium fournie (7,2 V - 13 Ah)

◆ Indices de protection : IP 55 / IK 04

◆ Dimensions : 200 x 120 x 60 mm

◆ Poids : 750 g (avec alimentation)

◆ Température de fonctionnement : -25 °C à +70 °C

◆ Usage intérieur ou extérieur sous abri



## DP8401X

### SIRENE INTERIEURE AUTONOME

La sirène intérieure autonome associée aux centrales de la gamme DP8000X renforce la dissuasion de la sirène incorporée à la centrale.

- ◆ Conçue pour mettre en fuite un intrus.
- ◆ Totalement sans fil, elle est posée à l'endroit où son effet est le plus efficace.



 TwinPass®

## FONCTIONS

- ◆ **Renforcement de la dissuasion** sonore à l'intérieur de l'habitation (nombre illimité).
- ◆ **Déclenchement sur intrusion** simple ou confirmée, alerte, incendie, ainsi qu'en cas d'autoprotection.
- ◆ **Possibilité de retarder son déclenchement en cas d'intrusion :**
  - de 10 s afin de limiter les conséquences d'une fausse manœuvre de l'utilisateur.
  - de 60 ou 70 s au cas où l'écoute à distance a été sélectionnée sur le transmetteur téléphonique de l'installation.
- ◆ **Report possible des acquits sonores** de mise en marche et arrêt des centrales (2 puissances d'acquit sonore possibles).
- ◆ **Arrêt possible en cours de sonnerie** à l'aide de la télécommande ou du clavier.
- ◆ **Mode test :**
  - test de la liaison radio avec la centrale-sirène associée.
- ◆ **Autocontrôle de l'état de l'alimentation.**
- ◆ **Autoprotection à l'ouverture, à la coupure d'antennes et à l'arrachement** (système anti-réglet).
- ◆ **Autonomie supérieure à 5 ans** en usage domestique normal :
  - 4 alarmes intrusion de 90 s par an
  - 1 alarme incendie de 5 min par an.

## CARACTERISTIQUES TECHNIQUES

- ◆ Récepteur radio TwinPass®
- ◆ Puissance 110 dB à 1 m
- ◆ Sélection par micro-interrupteurs du code radio et du paramétrage des fonctions
- ◆ Boîtier : entièrement métallique, face avant en aluminium recouverte partiellement d'un habillage plastique
- ◆ Alimentation par pile fournie (7,2 V - 13 Ah)
- ◆ Indices de protection : IP 31 / IK 08
- ◆ Dimensions : 240 x 212 x 55 mm
- ◆ Poids : 1,8 kg (avec alimentation)
- ◆ Température de fonctionnement : -5 °C à +55 °C
- ◆ Usage intérieur



## DP8406X

### SIRENE-FLASH AVEC EMETTEUR

La sirène associée aux centrales de la gamme DP8000 permet d'alerter le voisinage et de dissuader l'intrus.

- ◆ Alerte du voisinage et localisation encore plus efficace grâce au flash intégré.
- ◆ Déclenchement de l'ensemble du système grâce à un émetteur intégré en cas d'autoprotection.
- ◆ Grand confort d'installation.  
Fixation sur platine rigide.



 TwinPass®

## FONCTIONS

- ◆ **Renforcement de la dissuasion sonore locale** d'un système d'alarme Daitem (nombre de sirènes illimité).
- ◆ **Déclenchement sur intrusion** simple (1 détecteur) ou confirmée (si 2 détecteurs différents sollicités en moins de 70 s), en cas d'alerte, d'incendie ou d'autoprotection.
- ◆ **Durée de sonnerie réglable** : 20 s, 40 s ou 90 s.
- ◆ **Durée du flash** : durée de sonnerie ou 15 mn.
- ◆ **Deux modulations de sonnerie au choix** :
  - stridente pour dissuasion ; usage intérieur
  - audible à grande distance ; usage extérieur.
- ◆ **Sonnerie incendie** : prévenir le risque incendie (durée fixe de 5 mn)
- ◆ **Possibilité de retarder le déclenchement** de la sirène sur intrusion de 10 s afin de limiter les conséquences d'une fausse manœuvre de l'utilisateur.

- ◆ **Report possible des acquits sonores** de mise en marche et arrêt des centrales (2 puissances d'acquit sonore possibles).
- ◆ **Arrêt possible en cours de sonnerie** à l'aide de la télécommande ou du clavier.
- ◆ **Mode test** :
  - test de la liaison radio avec la centrale-sirène associée.
  - sortie du mode automatique dès la première mise en marche de la centrale.
- ◆ **Autocontrôle de l'anomalie tension** :
  - signalisation locale au niveau de la sirène
  - signalisation au niveau de la centrale (DP8360X uniquement)
- ◆ **Autoprotection à l'ouverture et à l'arrachement.**
- ◆ **Autonomie supérieure à 5 ans** en usage domestique normal :
  - 4 alarmes intrusion de 90 s par an
  - 1 alarme incendie de 5 mn par an.

## CARACTERISTIQUES TECHNIQUES

- ◆ Emetteur-récepteur radio TwinPass®
- ◆ Puissance : 110 dB à 1 m
- ◆ Flash orange intégré
- ◆ Puissance du flash : 1 W
- ◆ Sélection par micro-interrupteurs des fonctions
- ◆ Apprentissage du code radio
- ◆ Couleur boîtier : sable
- ◆ Alimentation par pile lithium fournie (7,2 V - 13 Ah)
- ◆ Indices de protection : IP 53 / IK 08
- ◆ Dimensions : 247 x 245 x 102 mm
- ◆ Poids : 2,720 kg
- ◆ Température de fonctionnement : -25 °C à +70 °C
- ◆ Usage intérieur ou extérieur
- ◆ Montage sur platine rigide : positionnement facile sur tous types de supports même irréguliers (crépi, mur de pierre).



## DP8413X

### TRANSMETTEUR TELEPHONIQUE VOCAL ET DIGITAL

Le transmetteur téléphonique alerte à distance des correspondants particuliers (famille, amis, voisins...) ou une société de télésurveillance lors de tout déclenchement du système.

- ◆ Activation en cas d'intrusion, autoprotection, protection des personnes, alarme incendie, alarme technique.
- ◆ Transmission de messages vocaux clairement compréhensibles par des correspondants particuliers.
- ◆ Transmission de messages digitaux automatiquement pris en compte par les centres de réception d'appels des sociétés de télésurveillance.
- ◆ Microphone intégré permettant une levée de doute pendant la transmission téléphonique.



 **TwinPass®**

## FONCTIONS

- ◆ **Trois numéros d'appel différents** (jusqu'à 16 chiffres possibles par numéro).
  - 1 numéro de service (particulier ou télésurveillance).
  - cycle d'appel jusqu'à 4 tentatives par numéro.
- ◆ **Transmission vocale vers un particulier :**
  - programmation et consultation des numéros possibles à tout moment.
  - appel compatible vers un téléphone fixe ou mobile.
  - message d'identification du transmetteur personnalisable par l'utilisateur (15 s).
  - messages préenregistrés pour chaque type d'alarme.
  - messages d'aide à l'acquit permettant au correspondant de valider l'appel sans risque d'erreur.
  - personnalisation possible des messages de dommages domestiques.
- ◆ **Transmission digitale vers un centre de télésurveillance :**
  - programmation des numéros sécurisée en mode test.
  - protocoles de transmission Daitem et FSK 200 Bauds
- ◆ **Appel cyclique :**
  - tous les jours
  - tous les 7 jours
  - tous les 15 jours
  - tous les 30 jours.
- ◆ **Transmission possible des mises en/hors service du système.**
- ◆ **Programmation des numéros de téléphone :**
  - simple et ergonomique grâce au clavier incorporé.
  - sécurisée par mise hors service du clavier dès qu'il n'est plus sollicité.
- ◆ **Fonction Ecoute :** possibilité de vérifier si l'appel correspond à un réel déclenchement d'alarme ou s'il fait suite à une fausse manipulation de l'utilisateur grâce à l'écoute à distance de ce qu'il se passe dans les locaux protégés suite à un déclenchement d'alarme.
- ◆ **Fonction interpellation** uniquement en mode digital avec protocole de transmission Daitem.
- ◆ **Touche alerte intégrée** permettant de lancer un appel d'urgence.



## FONCTIONS (SUITE)

- ◆ **Témoin lumineux du cycle d'appel.**
- ◆ **Programmation sécurisée** par mise en veille du clavier.
- ◆ **Auto-contrôle de l'anomalie tension d'alimentation :**
  - une transmission à distance (information spécifique "alimentation basse").
  - une signalisation locale au niveau du transmetteur.
- ◆ **Contrôle sonore du bon déroulement de l'appel (pacification).** L'ensemble des informations échangées sur la ligne téléphonique est aiguillé vers le haut-parleur intégré permettant à la personne sur les lieux de contrôler le bon déroulement de l'appel lors :
  - des appels de test
  - de la transmission des alarmes de protection des personnes
  - de la transmission des alarmes techniques.
- ◆ **Mode test :**
  - contrôle de la liaison radio avec la centrale, la réception radio étant atténuée pour garantir la transmission après test.
  - énoncé de tous les messages vocaux pouvant être délivrés par le transmetteur.
- ◆ **Compatible avec d'autres appareils raccordés sur la même ligne téléphonique.** Prise de ligne prioritaire par rapport aux autres appareils grâce à un raccordement en amont sur la ligne.
- ◆ **Autoprotection à l'ouverture, à l'arrachement et à la coupure d'antennes.**
- ◆ **Autonomie supérieure à 5 ans** en usage domestique normal :
  - 5 transmissions d'alarme par an.
  - appel cyclique journalier.
  - 8 transmissions mise en/hors service par jour.

## CARACTERISTIQUES TECHNIQUES

- ◆ Récepteur radio TwinPass®
- ◆ Transmission vocale ou digitale
  - protocoles : Daitem et FSK 200 Bauds
- ◆ Numérotation : mode impulsionnel ou à fréquences vocales
- ◆ Clavier de programmation intégré rabattable
- ◆ Touches Alerte et Appel de service
- ◆ Microphone intégré pour fonction écoute
- ◆ Témoin lumineux de prise de ligne
- ◆ Boîtier :
  - socle : polycarbonate
  - face avant : métallique
- ◆ Alimentation par bloc lithium fournie (7,2 V - 13 Ah)
- ◆ Indices de protection : IP 31 / IK 07
- ◆ Dimensions : 245 x 345 x 55 mm (hors antenne)
- ◆ Poids : 2,5 kg (avec alimentation)
- ◆ Température de fonctionnement : -5 °C à +55 °C
- ◆ Usage intérieur



## DP8415X

### TRANSMETTEUR TELEPHONIQUE DIGITAL dédié à l'accès au service de télésurveillance Serenity

Le transmetteur téléphonique digital permet d'accéder au service de télésurveillance Serenity. Il envoie par messages digitaux les informations émanant du système d'alarme.



**TwinPass®**

## FONCTIONS

- ◆ **Appel de la société de télésurveillance Atral Services uniquement.**
- ◆ **Paramétrage du pack télésurveillance par carte SIM** (module de personnalisation abonné).
- ◆ **Test automatique de la tension d'alimentation.**
- ◆ **Arrêt possible en fin de cycle** à l'aide de la télécommande ou du clavier radio.
- ◆ **Appel journalier de test** de la ligne téléphonique.
- ◆ **Signalisation sonore des anomalies.**
- ◆ **Prise de ligne prioritaire** ne pouvant être interrompue par le décroché d'un poste téléphonique.
- ◆ **Autoprotection à l'ouverture, à l'arrachement et à la coupure d'antenne.**
- ◆ **Autonomie en usage domestique normal :**
  - supérieure à 2 ans avec connexion d'un bloc.
  - supérieure à 4 ans avec connexion d'un deuxième bloc.

## CARACTERISTIQUES TECHNIQUES

- ◆ Récepteur radio TwinPass®
- ◆ Codes radio invisibles même boîtier ouvert
- ◆ Alimentation par bloc fournie
- ◆ Dimensions : 295 x 212 x 54 mm (hors antenne)
- ◆ Poids : 1,5 kg (avec alimentation)
- ◆ Température de fonctionnement : -5 °C à +55 °C
- ◆ Usage intérieur



## DP8515X RECEPTEUR D'INTERFACE 8 CANAUX

Le récepteur d'interface permet le raccordement entre le système d'alarme et un transmetteur téléphonique GSM.

Grâce à son alimentation lithium intégrée, et en association avec les transmetteurs GSM DAITEM, il offre des solutions de transmission d'alarmes totalement autonome.

- ◆ Transmission des messages de la centrale au transmetteur téléphonique GSM pour une alerte à distance.
- ◆ Autonome grâce à son alimentation par pile lithium.



## FONCTIONS

### ◆ Interface entre système d'alarme et transmetteurs téléphoniques :

- transmetteur téléphonique GSM DAITEM
- autres types de transmetteur.

### ◆ Interface entre système d'alarme et automatismes :

- tout automatisme à commande impulsionnelle basse tension.

### ◆ Activation du récepteur par :

- une centrale
- des détecteurs
- des organes de commandes (claviers, télécommandes...).

### ◆ 8 sorties relais :

- 6 sorties pré programmées :
  - 1 sortie Arrêt-Marche
  - 5 sorties Alarmes : contacts impulsionnels (1,3s)
    - intrusion
    - intrusion confirmée
    - alerte
    - autoprotection produits
    - anomalies tension produits
- 2 sorties programmables : contacts impulsionnels (1,3s)
  - sélection de toutes les alarmes et fonctions de manière individuelle ou groupée.

### ◆ Alimentation :

Deux possibilités d'alimentation (au choix) :

- Pile lithium 7,2 V – 5 Ah fournie  
Autonomie de 3 ans en usage normal :
  - 4 mises en service / jour
  - 4 mises hors service / jour
  - 6 alarmes / an
- Alimentation externe 10-15 V

### ◆ Autoprotection à l'ouverture.

### ◆ Autoprotection à la coupure de l'alimentation externe.

### ◆ Contrôle de l'état de l'alimentation.

## CARACTERISTIQUES TECHNIQUES

- ◆ Récepteur radio Twinpass
- ◆ Code radio invisible même boîtier ouvert
- ◆ Boîtier plastique polycarbonate blanc
- ◆ 8 sorties :
  - 1 sortie Arrêt / Marche
  - 5 sorties impulsionnelles pré programmées  
1,3 s NO/NF
  - 2 sorties impulsionnelles programmables  
1,3 s NO/NF
- ◆ Caractéristiques électriques des sorties :
  - type contact sec
  - pouvoir de coupure maximum :
    - 48 V / 0,5 A
    - 24 V / 1 A
  - tension de coupure maximum : 48 V
  - courant de coupure maximum : 2 A
  - puissance de coupure maximum : 24 W
- ◆ Contacts disponibles sur borniers à vis,  
section maximale des fils acceptée : 0,5 mm<sup>2</sup>
- ◆ Alimentation :
  - pile lithium 7,2 V – 5 Ah ou externe continue  
10 V minimum - 15 V maximum
  - protection intégrée contre les court-circuits
- ◆ Consommation sur alimentation 12 V :
  - 0,5 mA au repos
  - 40 mA lorsqu'une sortie est activée
- ◆ Indice de protection : IP 54
- ◆ Dimensions (L x H x P) : 160 x 240 x 65 mm
- ◆ Poids : 880 g (avec alimentation)
- ◆ Température de fonctionnement : -25 °C +70 °C
- ◆ Usage intérieur ou extérieur sous abri



## DC8346X ENSEMBLE

### Composition :

- ◆ 1 centrale DP8340X
- ◆ 2 détecteurs de mouvement compact DP8161X
- ◆ 1 détecteur d'ouverture compact multicontact blanc DP8261X
- ◆ 2 télécommandes miniatures 4 fonctions DP8615X



## DC8366X ENSEMBLE

### Composition :

- ◆ 1 centrale DP8360X
- ◆ 3 détecteurs de mouvement compact DP8161X
- ◆ 1 détecteur d'ouverture compact multicontact blanc DP8261X
- ◆ 1 télécommande miniature 4 fonctions DP8615X
- ◆ 1 clavier multifonction DP8622X
- ◆ 1 sirène-flash avec émetteur DP8406X





## DC8362X ENSEMBLE DISSUASION SONORE

### Composition :

- ◆ 1 centrale-sirène vocale supervisée DP8360X
- ◆ 1 détecteur de mouvement compact DP8161X
- ◆ 1 détecteur d'ouverture compact multicontact blanc DP8261X
- ◆ 1 télécommande miniature 4 fonctions DP8615X